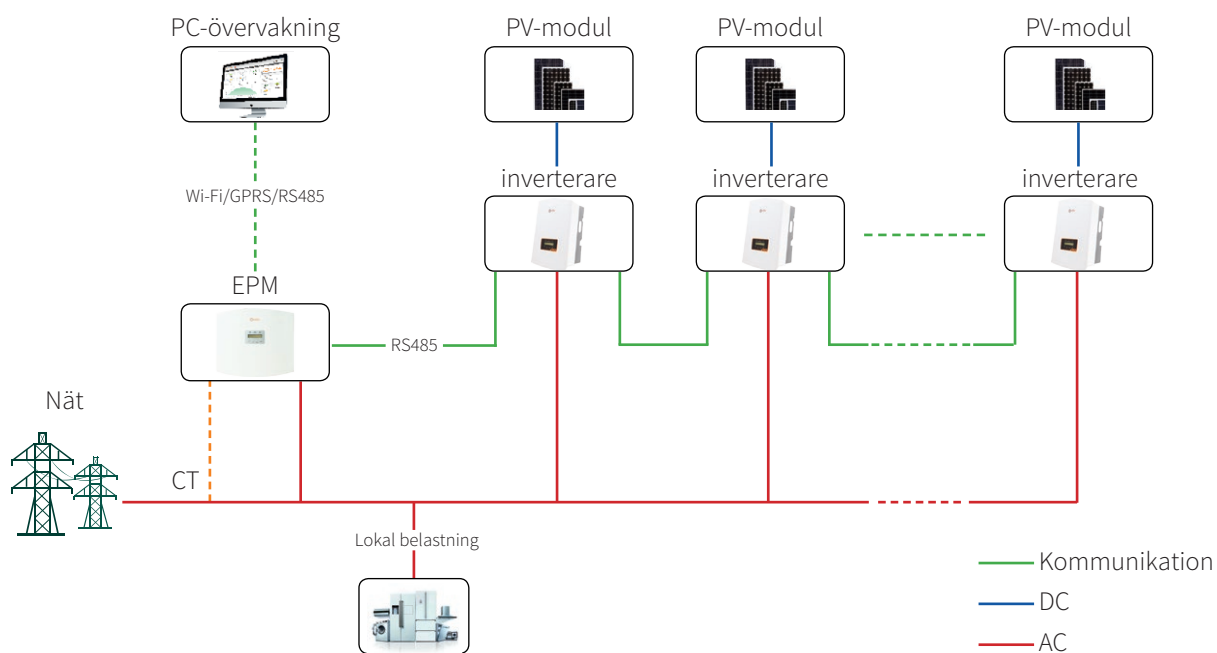


Tillbehör

Solis Export Power Manager

Solis Export Power Manager



Smart & stark

- Samtidig kontroll av 80 X Solis-växleriktare
- Förverkliga reaktiv ersättning av systemet, som säkerställer att effektfaktorn i systemet är upp till standard

Sparande & hög precision

- Samtidig övervaka driftsdata för 80 X Solis växleriktare, vilket sparar kostnaden för ett övervakningssystem
- Kontrollnåtkhet är upp till 3%, vilket förbättrar systemets spontana användningsgrad



Vänlig & kompatibel

- Stöder samtidig åtkomst av Solis-växleriktare med olika befogenheter
- Övervaka hela tiden kraftproduktion och belastningsförbrukning

Datablad

Modellnamn	Solis-EPM1-5G	Solis-EPM3-5G	Solis-EPM3-5G-PLUS
------------	---------------	---------------	--------------------

Ingående AC

Beräknad spänning	230 V, 1/N/PE	400 V, 3/N/PE eller 3/PE	400 V, 3/N/PE
Ingående spänningsområde	L till N: 100~277 V		L till L: 320~480 V
Inkommande frekvens räckvidd	45~65 Hz		

Kommunikation

Växelriktarkommunikation	Modbus RS485		
Kommunikationsgränssnitt	2pin RS485		2pin RS485, RJ45
Max. kommunikations växelriktare nummer	10	10	80 ⁽¹⁾
Max. kommunikationsavstånd	1000 m		
Övervakning	DLB-W ⁽²⁾		DLB-W (Inbyggd)

Allmänna uppgifter

Omgivningstemperatur	-25 ~ +60°C		
Relativ luftfuktighet	5%~95%		
Ingress skydd	IP65		
Egenkonsumtion	<5 W		<15 W
Mått (W-H-D)	364*276*114 mm		488*446*149 mm
Vikt	2.1 kg		5.4 kg
AC-anlutning	Snabbanslutningsterminal		
Skärm	LCD		
DC-anlutning	Plugg terminal		
CT-specifikation	Tillval (5 A) ⁽³⁾		

Funktioner

Felsäkerhets funktion	Ja		
Uppgraderad fjärrkontroll	Ja ⁽²⁾		
Kontrolltid	5 s		
Ström precision	3%		

CT-specifikation

Specification	Mått (mm)			Hålstorlek (mm)		Ratio
	W	H	D	a	e	
CT-30×20-100 A	90	114	40	22	32	100:5 A
CT-60×40-300 A	114	140	36	42	62	300:5 A
CT-80×40-600 A	122	162	40	42	82	600:5 A
CT-80×40-1000 A	122	162	40	42	82	1000:5 A
CT-160×80-2000 A	184	254	52	82	162	2000:5 A
CT-160×80-3000 A	184	254	52	82	162	3000:5 A

(1) ACM -systemets växelströmskapacitet bör inte överstiga 2MW.
 (2) EPM-dedikerad version, icke-EPM-dedikerad stöder inte fjärruppdatering.

(3) På grund av olika installationsförhållanden på plats har Solis för närvarande valfria specifikationer som visas i tabellen ovan. Det föreslås att klienten kan välja lämpliga CT -specifikationer enligt de faktiska installationskraven.