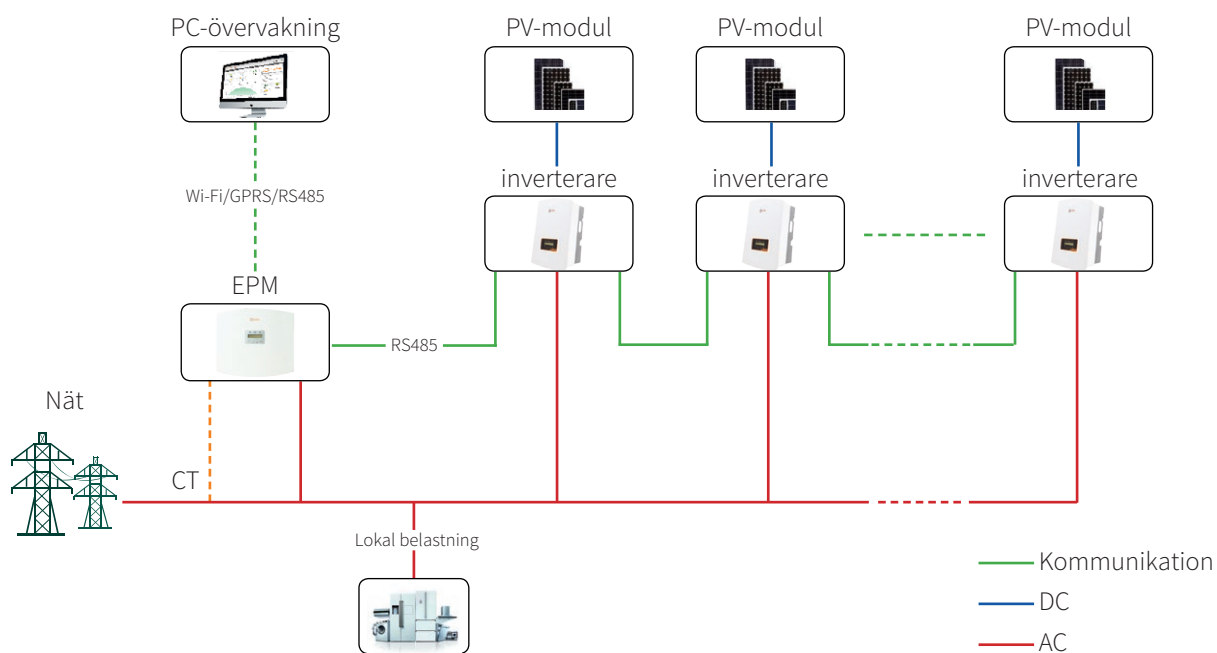


Tillbehör

Solis Export Power Manager

Solis Export Power Manager



Smart & stark

- Samtidig kontroll av 80 X Solis-växleriktare
- Förverkliga reaktiv ersättning av systemet, som säkerställer att effektfaktorn i systemet är upp till standard

Sparande & hög precision

- Samtidig övervaka driftsdata för 80 X Solis växleriktare, vilket sparar kostnaden för ett övervakningssystem
- Kontrollnåtkhet är upp till 3%, vilket förbättrar systemets spontana användningsgrad



Vänlig & kompatibel

- Stöder samtidig åtkomst av Solis-växleriktare med olika befogenheter
- Övervaka hela tiden kraftproduktion och belastningsförbrukning

Datablad

| Modellnamn | Solis-EPM1-5G | Solis-EPM3-5G | Solis-EPM3-5G-PLUS |
|------------|---------------|---------------|--------------------|
|------------|---------------|---------------|--------------------|

Ingående AC

| | | | |
|------------------------------|---------------------|--------------------------|---------------------|
| Beräknad spänning | 230 V, 1/N/PE | 400 V, 3/N/PE eller 3/PE | 400 V, 3/N/PE |
| Ingående spänningsområde | L till N: 100~277 V | | L till L: 320~480 V |
| Inkommande frekvens räckvidd | 45-65 Hz | | |

Kommunikation

| | | | |
|---|----------------------|----|-------------------|
| Växelriktarkommunikation | Modbus RS485 | | |
| Kommunikationsgränssnitt | 2pin RS485 | | 2pin RS485, RJ45 |
| Max. kommunikations växelriktare nummer | 10 | 10 | 80 ⁽¹⁾ |
| Max. kommunikationsavstånd | 1000 m | | |
| Övervakning | DLB-W ⁽²⁾ | | DLB-W (Inbyggd) |

Allmänna uppgifter

| | | | |
|-----------------------|------------------------------|--|----------------|
| Omgivningstemperatur | -25 ~ +60°C | | |
| Relativ luftfuktighet | 5%~95% | | |
| Ingress skydd | IP65 | | |
| Egenkonsumtion | <5 W | | <15 W |
| Mått (W-H-D) | 364*276*114 mm | | 488*446*149 mm |
| Vikt | 2.1 kg | | 5.4 kg |
| AC-anslutning | Snabbanslutningsterminal | | |
| Skärm | LCD | | |
| DC-anslutning | Plugg terminal | | |
| CT-specifikation | tillval (5 A) ⁽³⁾ | | |

Funktioner

| | |
|---------------------------|-------------------|
| Felsäkerhets funktion | Ja |
| Uppgraderad fjärrkontroll | Ja ⁽²⁾ |
| Kontrolltid | 5 s |
| Ström precision | 3% |

CT-specifikation

| Specifikation | Mått (mm) | | | Hålstorlek (mm) | | Ratio |
|------------------|-----------|-----|----|-----------------|-----|----------|
| | W | H | D | a | e | |
| CT-30×20-100 A | 90 | 114 | 40 | 22 | 32 | 100:5 A |
| CT-60×40-300 A | 114 | 140 | 36 | 42 | 62 | 300:5 A |
| CT-80×40-600 A | 122 | 162 | 40 | 42 | 82 | 600:5 A |
| CT-80×40-1000 A | 122 | 162 | 40 | 42 | 82 | 1000:5 A |
| CT-160×80-2000 A | 184 | 254 | 52 | 82 | 162 | 2000:5 A |
| CT-160×80-3000 A | 184 | 254 | 52 | 82 | 162 | 3000:5 A |

Anmärkning:

(1) AC-kapaciteten för EPM-systemet bör inte överstiga 2MW.

(2) EPM-dedikerad version, icke-EPM-dedikerad stöder inte fjärrupgradering.

(3) På grund av olika installationsförhållanden på plats har Solis för närvarande valfria specifikationer som visas i ovanstående tabell. Det föreslås att klienten kan välja lämpliga CT-specifikationer enligt de faktiska installationskraven.