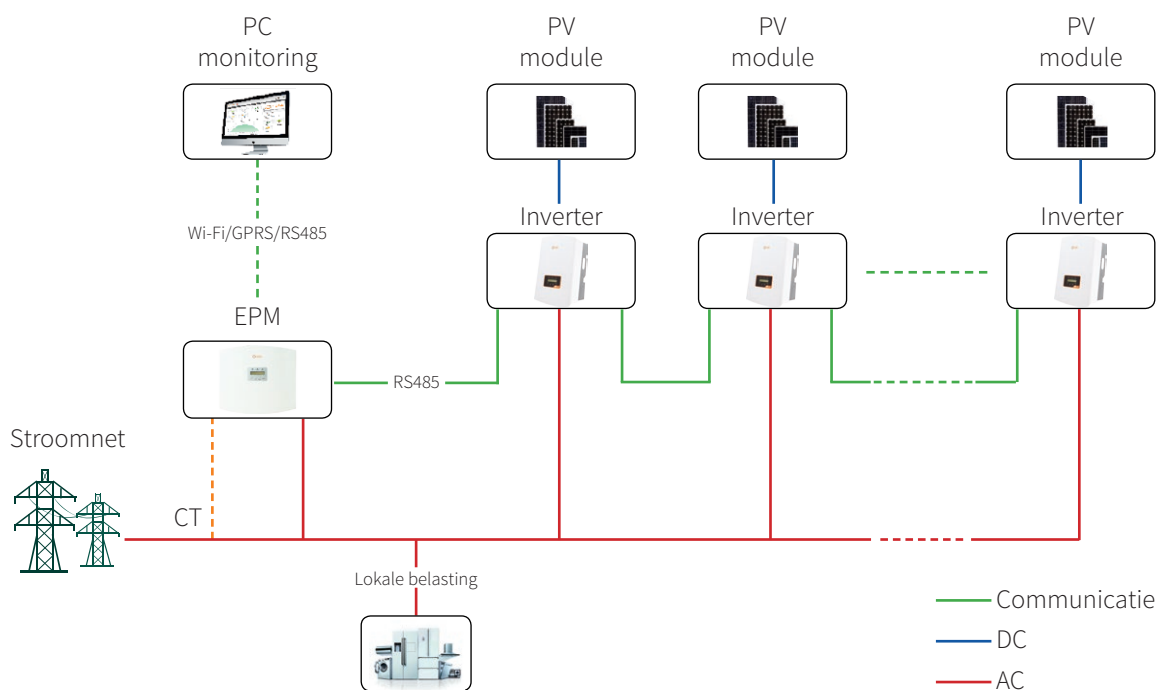


## Accessoires

### » Solis Exported Power Manager



#### Slim & sterk

- Gelijktijdige bediening van 80 X Solis-omvormers
- Reactieve compensatie van het systeem realiseren, die ervoor zorgen dat de vermogensfactor van het systeem aan de norm voldoet

#### Opslaan & hoge precisie

- Maximaal 80 Solis omvormers monitoren. Dit maakt het monitoringsysteem eenvoudig en efficiënt
- De regelnaauwkeurigheid heeft een maximale afwijking van 3%. Wat systeem efficiency ten goede komt

#### Vriendelijke & compatible

- Ondersteund het gebruik van verschillende Solis omvormers
- Monitor het verbruik en het gegenereerde vermogen

## Gegevensblad

Model naam	Solis-EPM1-5G	Solis-EPM3-5G	Solis-EPM3-5G-PLUS
------------	---------------	---------------	--------------------

### Ingang AC

Nominale spanning	230 V, 1/N/PE	400 V, 3/N/PE of 3/PE	400 V, 3/N/PE
Invoer spannings bereik	L tot N: 100 ~ 277 V L tot L: 176 ~ 480V		L tot N: 100 ~ 263 V
Invoer frequentie bereik	45~65 Hz		

### Communicatie

Omvormer communicatie	Modbus RS485		
Communicatie-interface	2pin RS485		2pin RS485, RJ45
Max. aantal communicatie omvormers	10	10	80 <sup>(1)</sup>
Max. afstand communicatie	1000 m		
Monitoring	S3-GPRS-ST or S3-WiFi-ST		DLB-W (ingebouwd)

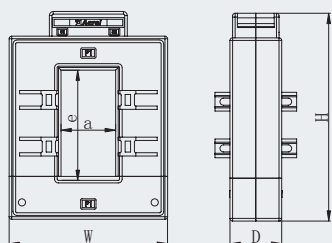
### Algemene data

Omgevingstemperatuur	-25 ~ +60°C		
Relatieve luchtvochtigheid	5%~95%		
Beschermingsgraad	IP65		
Zelfverbruik (s' nachts)	<5 W		<15 W
Afmetingen (Breedte*Hoogte*Diepte)	364*276*114 mm		488*446*149 mm
Gewicht	2.1 kg		5.4 kg
AC-verbinding	Snelle verbindingsterminal		
Beeldscherm	LCD		
CT-verbinding	Stekkeraansluiting		
CT-specificatie	Optioneel (5 A) <sup>(3)</sup>		

### Kenmerken

Failsafe-functie	Ja
Upgrade op afstand	Ja <sup>(2)</sup>
Controle tijd	5 s
Vermogen nauwkeurigheid	3%

### CT specificatie

	Specificatie	Afmetingen (mm)			Gat grootte (mm)		Verhouding
		W	H	D	a	e	
	CT-30×20-100 A	90	114	40	22	32	100:5 A
	CT-60×40-300 A	114	140	36	42	62	300:5 A
	CT-80×40-600 A	122	162	40	42	82	600:5 A
	CT-80×40-1000 A	122	162	40	42	82	1000:5 A
	CT-160×80-2000 A	184	254	52	82	162	2000:5 A
	CT-160×80-3000 A	184	254	52	82	162	3000:5 A

(1) De AC-capaciteit van het EPM-systeem mag niet groter zijn dan 2 MW.  
 (2) Speciale EPM-versie, niet-EPM-dedicated ondersteunt geen upgrade op afstand.

(3) Vanwege verschillende installatieomstandigheden ter plaatse, heeft Solis momenteel optionele specificaties zoals weergegeven in de bovenstaande tabel. Er wordt voorgesteld dat de klant de juiste CT-specificaties kan kiezen op basis van de daadwerkelijke installatievereisten.