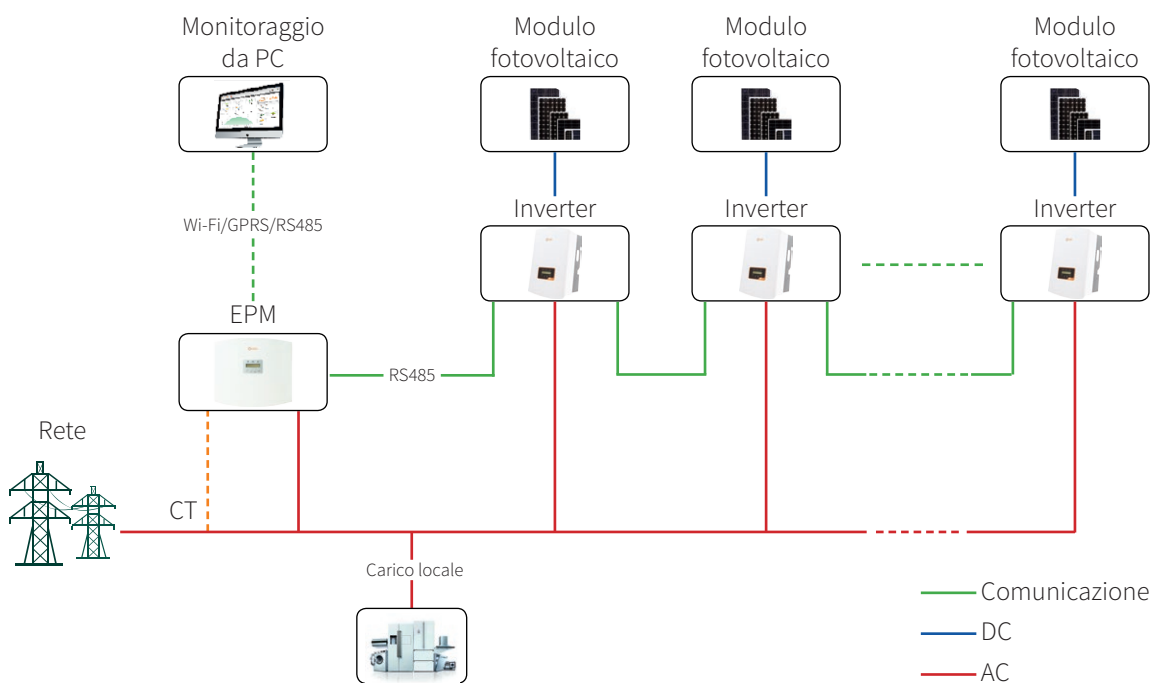


Accessori

» Solis Export Power Manager



Intelligente & Potente

- Controllo simultaneo di 80 inverter Solis
- La realizzazione della compensazione reattiva del sistema garantisce che il fattore di potenza del sistema sia conforme alla norma

Risparmio energetico & alta precisione

- Monitora simultaneamente i dati di funzionamento risparmiando il costo del sistema di monitoraggio
- L'accuratezza del controllo è fino al 3%, migliorando così la frequenza di utilizzo spontaneo del sistema

Amichevole & compatibile

- Supporta l'accesso simultaneo di inverter Solis con potenze diverse
- Monitora costantemente la generazione e il consumo di energia

Scheda Tecnica

Modelli	Solis-EPM1-5G	Solis-EPM3-5G	Solis-EPM3-5G-PLUS
---------	---------------	---------------	--------------------

Ingresso AC

Tensione nominale	230 V, 1/N/PE	400 V, 3/N/PE or 3/PE	400 V, 3/N/PE
Gamma di tensioni in ingresso	Da L a N: 100 ~ 277 V Da L a L: 176 ~ 480V		Da L a N: 100 ~ 263 V
Gamma di frequenze in ingresso	45~65 Hz		

Comunicazione

Comunicazione inverter	Modbus RS485		
Interfaccia di comunicazione	2pin RS485		2pin RS485, RJ45
Massima numeri invertitore di comunicazione	10	10	80 ⁽¹⁾
Massima distanza di comunicazione	1000 m		
Monitoraggio	S3-GPRS-ST or S3-WiFi-ST		DLB-W (integrata)

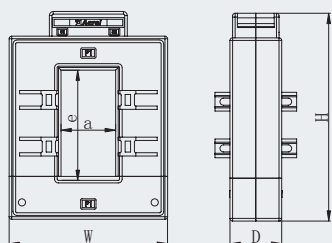
Dati Generali

Temperatura ambiente	-25 ~ +60°C		
Umidità relativa	5%~95%		
Grado di protezione	IP65		
Autoconsumo (notte)	<5 W		<15 W
Dimensioni (W*H*D)	364*276*114 mm		488*446*149 mm
Peso	2.1 kg		5.4 kg
Collegamento AC	Terminale di connessione rapida		
Schermo	LCD		
Connessione CT	Terminale a spina		
Specifica CT	Opzionale (5 A) ⁽³⁾		

Caratteristiche

Funzione di sicurezza	Sì		
Aggiornato in remoto	Sì ⁽²⁾		
Tempo di controllo	5 s		
Precisione di potenza	3%		

Specifica CT

	Specifica	Dimensioni (mm)			Dimensione del foro (mm)		Rapporto
		W	H	D	a	e	
	CT-30×20-100 A	90	114	40	22	32	100:5 A
	CT-60×40-300 A	114	140	36	42	62	300:5 A
	CT-80×40-600 A	122	162	40	42	82	600:5 A
	CT-80×40-1000 A	122	162	40	42	82	1000:5 A
	CT-160×80-2000 A	184	254	52	82	162	2000:5 A
	CT-160×80-3000 A	184	254	52	82	162	3000:5 A

(1) La capacità CA del sistema EPM non deve superare i 2 MW.
(2) Versione dedicata a EPM, non dedicata a EPM non supporta l'aggiornamento remoto.

(3) A causa delle diverse condizioni di installazione in loco, Solis ha attualmente specifiche opzionali come mostrato nella tabella sopra. Si suggerisce che il cliente possa scegliere le specifiche CT appropriate in base alle effettive esigenze di installazione.