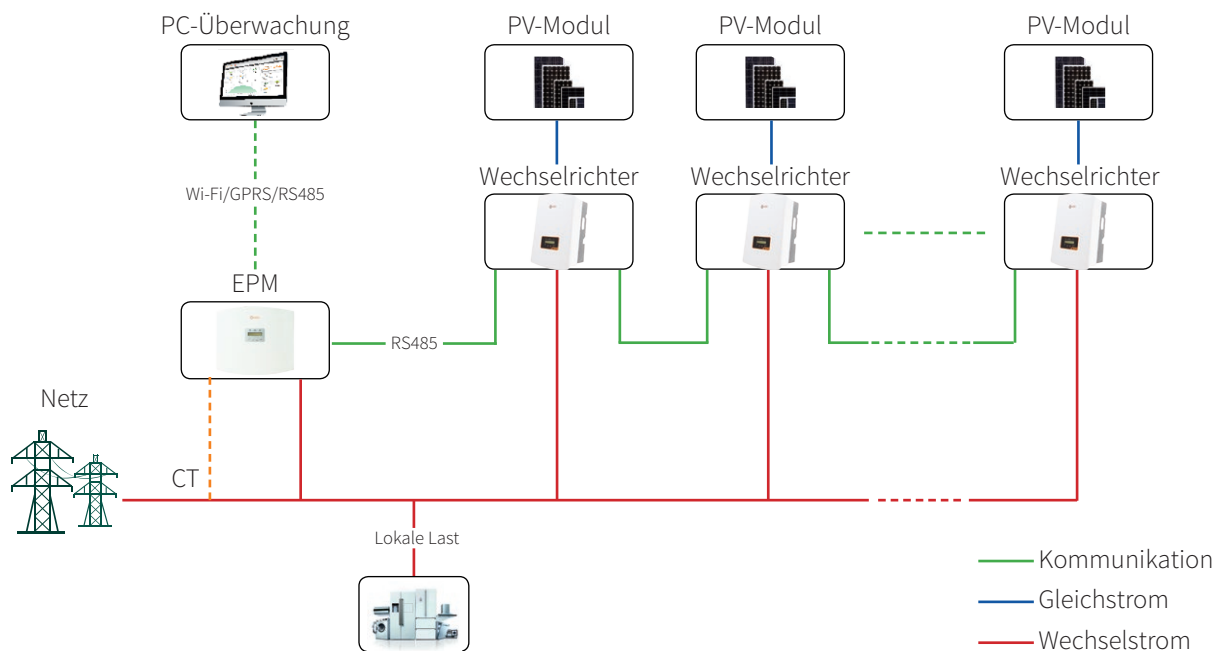


# Zubehör

## Solis Export Power Manager

### Solis Export Power Manager



#### Intelligent und stark

- Gleichzeitige Steuerung von 80 Solis Wechselrichtern
- Reaktive Kompensation des Systems, die sicherstellt, dass der Leistungsfaktor des Systems dem Standard entspricht

#### Einsparung und höchste Präzision

- Gleichzeitige Überwachung der Betriebsdaten von 80 Solis Wechselrichtern und dadurch Einsparung der Kosten für das Überwachungssystem
- Die Regelgenauigkeit beträgt bis zu 3 %, was die spontane Nutzungsrate des Systems verbessert

#### Benutzerfreundlich und kompatibel

- Unterstützung des gleichzeitigen Zugriffs von Solis Wechselrichtern mit unterschiedlichen Leistungen
- Überwachung von Stromerzeugung und Lastverbrauch zu jeder Zeit



## Datenblatt

Modell-Name	Solis-EPM1-5G	Solis-EPM3-5G	Solis-EPM3-5G-PLUS
-------------	---------------	---------------	--------------------

### AC-Eingang

Nennspannung	230 V, 1/N/PE	400 V, 3/N/PE or 3/PE	400 V, 3/N/PE
Eingangsspannungsbereich	L bis N: 100-277 V		L bis L: 320-480 V
Eingangsfrequenzbereich	45-65 Hz		

### Kommunikation

Wechselrichterkommunikation	Modbus RS485		
Kommunikationsinterface	2pin RS485		2pin RS485, RJ45
Max. Anzahl kommunizierender Wechselrichter	10	10	80 <sup>(1)</sup>
Max. Kommunikationsentfernung	1000 m		
Überwachung	EPM dedizierte WiFi Box (optional) <sup>(2)</sup>		EPM WiFi box (integriert)

### Allgemeine Daten

Umgebungstemperatur	-25 ~ +60°C		
Relative Luftfeuchtigkeit	5%~95%		
Eindringenschutz	IP65		
Eigenverbrauch (Nacht)	<5 W		<15 W
Abmessungen (H*B*T)	364*276*114 mm		488*446*149 mm
Gewicht	2.1 kg		5.4 kg
Wechselstromanschluss	Schnellanschluss-Klemmleiste		
Anzeige	LCD		
CT-Verbindung	Stecker-Klemmleiste		
CT-Spezifikation	Optional (5 A) <sup>(3)</sup>		

### Merkmale

Ausfallsicherung	Ja		
Remoteaktualisierung	Ja <sup>(2)</sup>		
Zeitsteuerung	5 s		
Leistungsgenauigkeit	3%		

### CT-Spezifikation

Technische Daten	Abmessungen (mm)			Lochgröße (mm)		Lochgröße (mm)
	W	H	D	a	e	
CT-30×20-100 A	90	114	40	22	32	100:5 A
CT-60×40-300 A	114	140	36	42	62	300:5 A
CT-80×40-600 A	122	162	40	42	82	600:5 A
CT-80×40-1000 A	122	162	40	42	82	1000:5 A
CT-160×80-2000 A	184	254	52	82	162	2000:5 A
CT-160×80-3000 A	184	254	52	82	162	3000:5 A

#### Anmerkung:

(1) Die Wechselstromkapazität des EPM-Systems sollte 2 MW nicht überschreiten.  
 (2) Nicht EPM-dedizierte WiFi-Box unterstützt kein Remote-Upgrade.

(3) Aufgrund unterschiedlicher Installationsbedingungen vor Ort verfügt Solis derzeit über optionale Spezifikationen, wie in der obigen Tabelle gezeigt. Es wird empfohlen, dass der Kunde die entsprechenden CT-Spezifikationen entsprechend den tatsächlichen Installationsanforderungen auswählen kann.