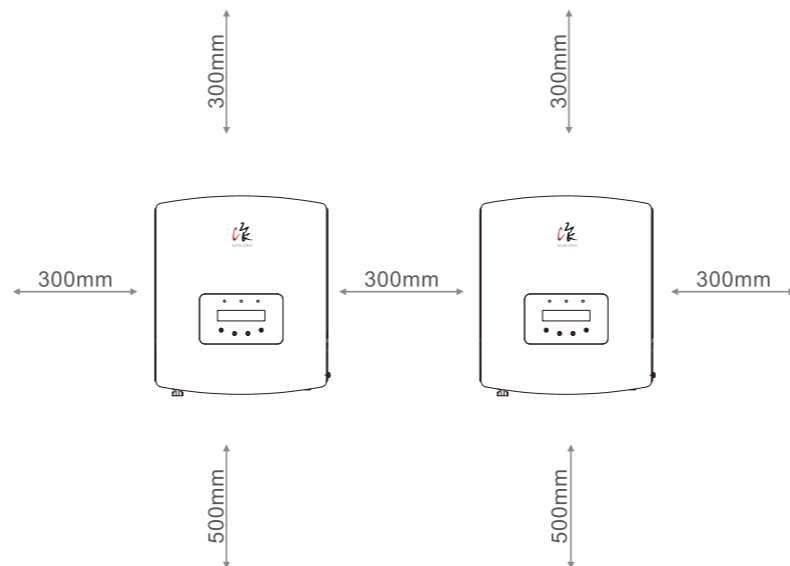


快速安装说明

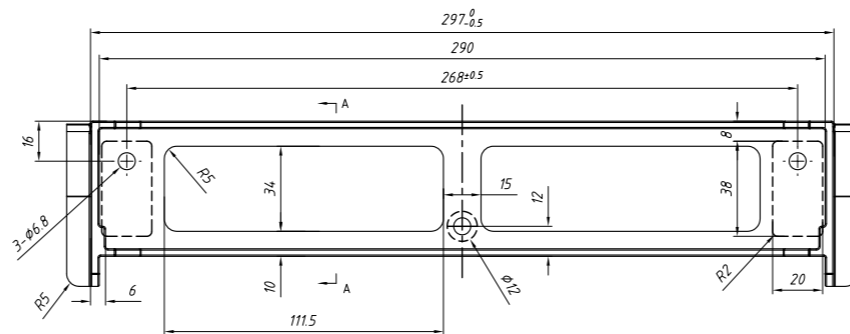
压铸迷你四代机系列

1 安装间距



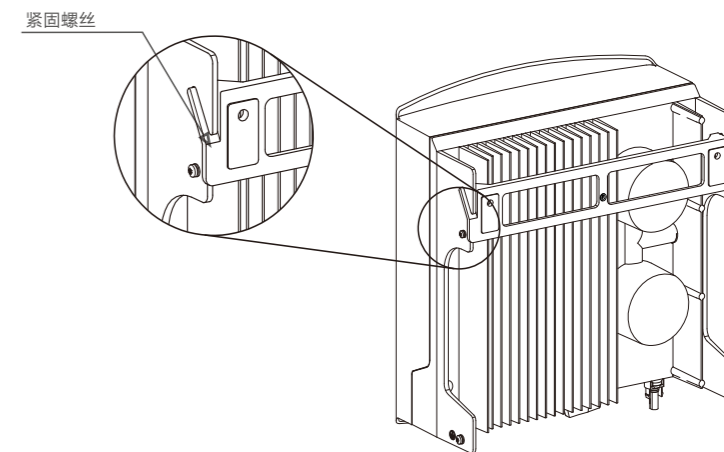
2 钻孔尺寸

用10mm型号钻头的冲击钻打孔，孔深应为60mm。



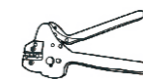
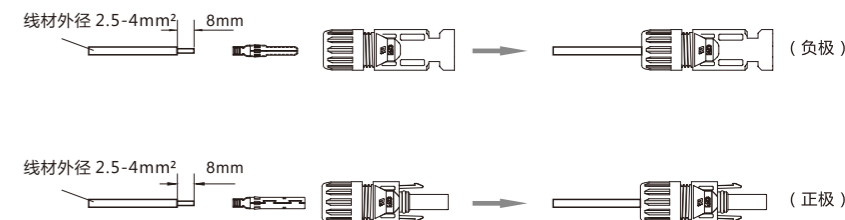
3 逆变器安装

确保背挂板是水平的，用十字螺丝刀将膨胀螺丝拧进膨胀螺母，固定背挂板，将逆变器抬起，挂在背挂板上。



4 直流端子接线和组装

用配套压线钳将金属端子压紧，将金属连接器插入连接器的顶部并用MC4专用工具拧紧螺母。



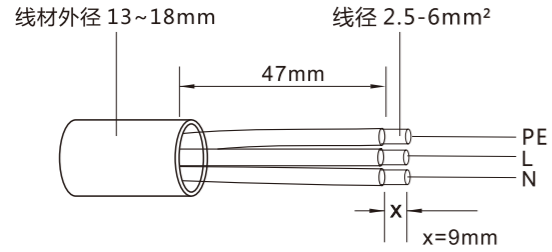
注：压线钳



注：MC4专用工具

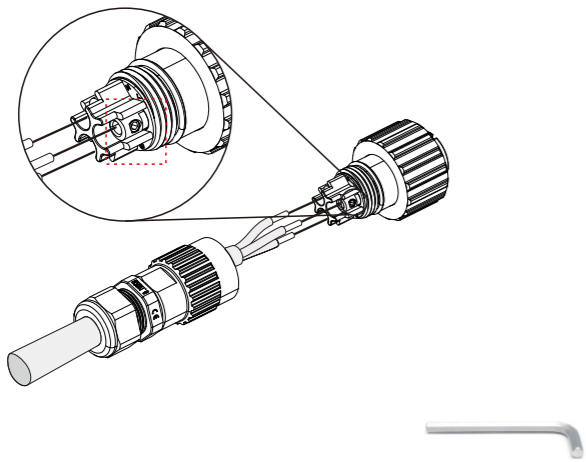
5 交流线缆制作

剥开交流电缆线绝缘护套60mm，使铜导体裸露出6mm左右。



6 交流线缆组装

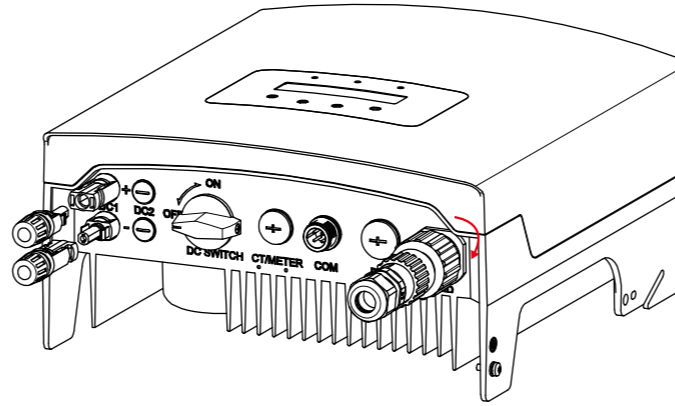
将黄绿线固定到接地端，将红线（或褐色线）固定到火线端，将蓝线（或黑线）固定到零线端，紧固连接器上的螺丝（如下图所示）。请轻拽线缆以确保连接稳固。将螺帽和端子连接在一起。



注：请使用2.0mm宽的内六角扳手
紧固线缆(只旋转虚框部分)
内六角螺钉容易脱落，不要完全拧出

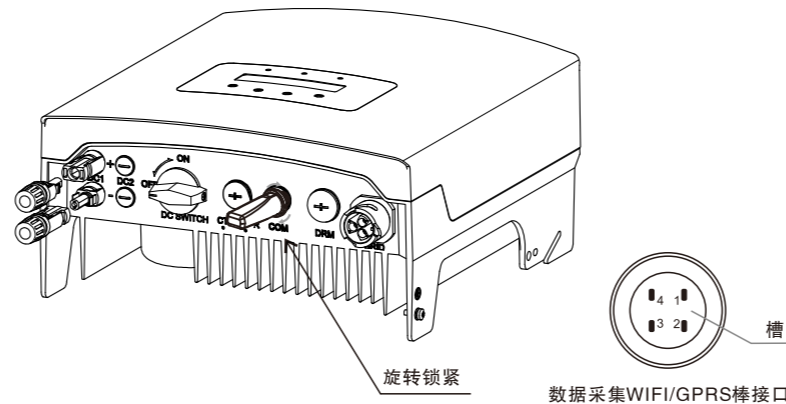
7 连接交流端子

将交流连接器连接到逆变器上，然后向右旋转交流连接器(如下图所示)。听到轻微的咔哒声后表示连接妥当。



8 数据采集器安装

注：安装前请关闭逆变器交流和直流电源。



数据收集WIFI/GPRS棒接口

9 并网步骤

1. 闭合交流开关
2. 闭合直流开关（如无直流开关，直接将组串连接到逆变器），当组串电压超过逆变器启动电压，则逆变器的屏幕和指示灯开始工作
3. 逆变器开始自检，绿色指示灯闪烁
4. 自检（70秒左右）完成后，逆变器开始发电，绿色指示灯常亮，屏幕显示“正常运行”

10 完成安装

尊敬的客户: 您已完成初步安装。

请参考数据采集器快速安装手册配置监控系统。