



锦浪三相六代组串式光伏逆变器

G6-GC50K 使用说明书

Ver 1.1

锦浪科技股份有限公司

地址: 浙江省宁波市象山县滨海工业园金通路57号, 315712

服务热线: 400-101-6600

销售热线: +86 (0)574 6580 3887

传真: +86 (0)574 6578 1606

邮箱: info@ginlong.com

公司网站: www.ginlong.com

注意: 如果说明书与实物有出入, 请以实物为准。

当您发生问题时, 请将您使用逆变器的产品序列号告知我们。我们将尽快给您答复!



锦浪科技股份有限公司

1. 介绍	2	8. 正常操作	29
1.1 产品描述	2	8.1 启动程序	29
1.2 包装清单	3	8.2 关机程序	29
2. 安全指令	4	9. 一般操作	30
2.1 安全标志	4	9.1 主菜单	30
2.2 一般安全说明	4	9.2 信息	30
2.3 使用注意事项	5	9.2.1 解锁屏幕	32
3. 操作界面	6	9.3 设置	32
3.1 操作界面示意	6	9.3.1 设定时间	32
3.2 状态指示灯	6	9.3.2 设置地址	32
3.3 按键	6	9.4 高级信息 - 仅限技术人员	33
3.4 LCD显示屏	6	9.4.1 报警信息	33
4. 产品搬运及储存	7	9.4.2 运行信息	33
4.1 产品的搬运	7	9.4.3 版本号	34
4.2 产品的储存	7	9.4.4 日发电量	34
5. 产品安装	8	9.4.5 月发电量	34
5.1 选择安装位置	8	9.4.6 年发电量	35
5.2 逆变器安装	10	9.4.7 每日记录	35
5.3 电气连接	12	9.4.8 通讯数据	35
5.3.1 连接保护地线 (PE)	12	9.4.9 警告信息	35
5.3.2 直流输入端的连接	14	9.5 高级设置 - 仅限技术人员	36
5.3.3 交流输出端的连接	17	9.5.1 选择国家标准	36
5.3.4 推荐的断路器保护器规格	18	9.5.2 开机/关机	37
6. 通信与监测	19	9.5.3 清除发电量	37
6.1 COM连接器装配	19	9.5.4 重置密码	38
6.2 逆变器监控连接	21	9.5.5 功率控制	38
6.2.1 单个逆变器的监控	21	9.5.6 校准总发电量	38
6.2.2 多个逆变器的监控	22	10. 维修保养	39
6.3 电表连接	23	10.1 风扇维护	39
7. 调试	26	11. 故障处理	40
7.1 选择合适的电网标准	26	12. 逆变器的处置	43
7.1.1 验证安装国家的电网标准	26	12.1 拆卸逆变器	43
7.2 更改电网标准	26	12.2 包装逆变器	43
7.2.1 设置电网标准的步骤	26	12.3 报废逆变器	43
7.3 设置自定义电网标准	27	12. 产品规格	44
7.4 初步检查	28		
7.4.1 直流连接	28		
7.4.2 交流连接	28		
7.4.3 直流配置	28		

1.1 产品描述

GCI三相六代组串式并网逆变器可以将光伏电池板产生的直流电能转换成交流电，并将其接入电网。

GCI三相六代组串式逆变器含有以下型号：

G6-GC50K

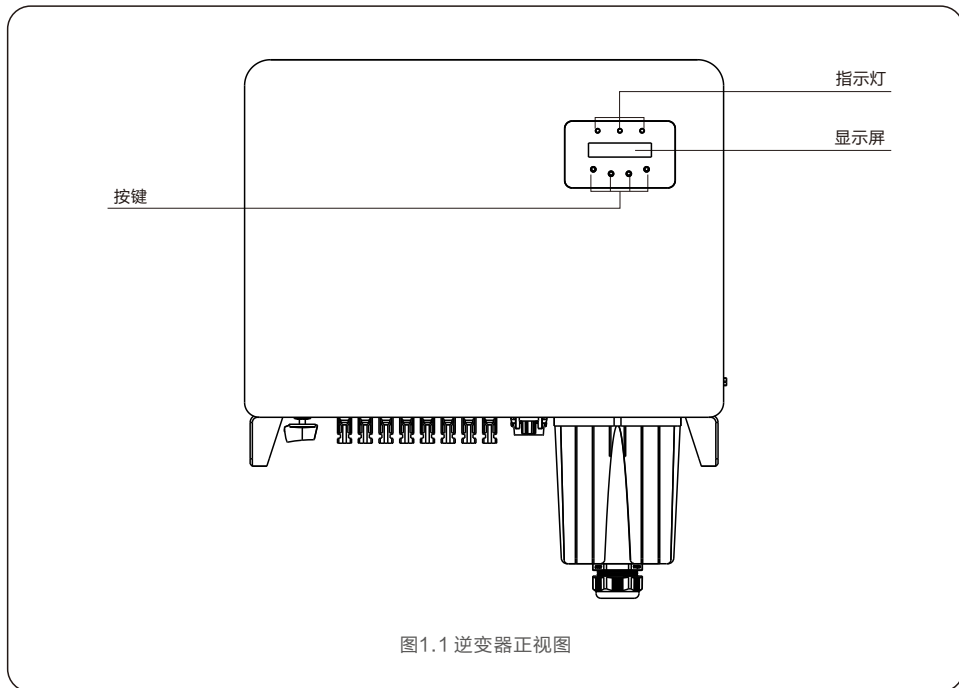


图1.1 逆变器正视图

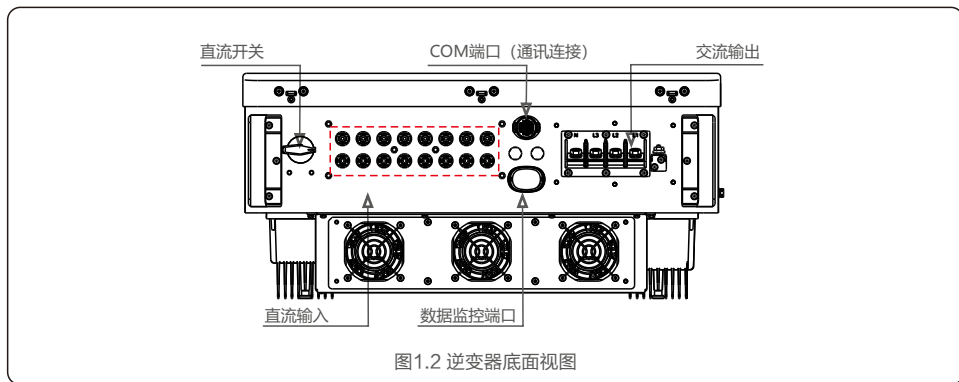
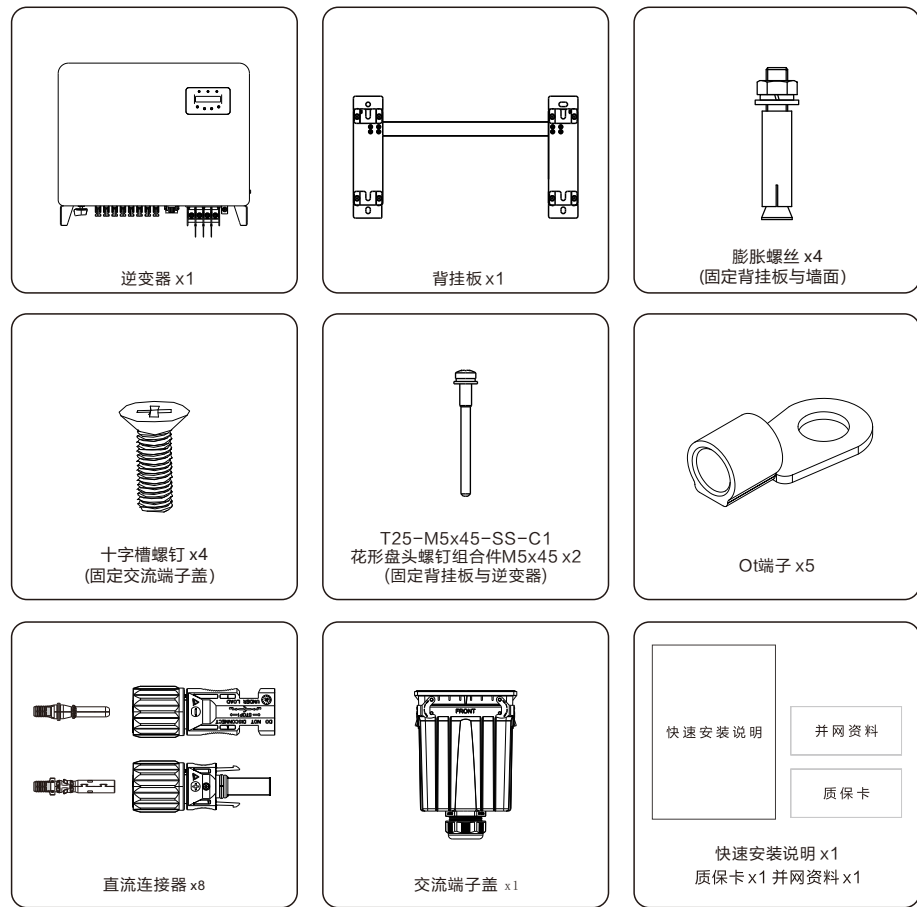


图1.2 逆变器底面视图

1.2 包装清单

逆变器包装清单包括如下配件，请收到逆变器时检查配件是否齐全：



请在使用前仔细阅读此说明书，并对说明书妥善保管，以便日后参照。

2.1 安全标识

安全标识是用来强调潜在安全风险和重要安全信息的，本说明书中使用的安全标识如下：



警告：

警告标识表示重要安全指示，如果不能正确遵循，可能导致重伤甚至死亡。
安全提示：该安全提示为逆变器操作安全指示，如果不能正确遵循，可能造成损害或破坏逆变器。



安全提示：

该安全提示为电击警告安全指示，如果不能正确遵循，可能导致人员触电。



电击危险：

存在电击危险！禁止拆卸外壳！需由具备服务资质的电工进行检修。



高温危险：

逆变器表面温度可能达到75°C，在逆变器工作时请避免与其表面接触，否则可能造成烫伤。

2.2 一般性安全指南



警告：

请勿将光伏组串的正负极接地，否则将导致逆变器受到严重的损害。



警告：

逆变器的电气安装必须符合地方和国家规定的安全操作标准。



警告：

为了避免潜在的火灾风险，逆变器的交流输出需要安装过流保护装置。



电击危险：

存在电击危险！禁止拆卸外壳！请具备服务资质的电工进行检修。




电击危险：

光伏组件（太阳能板）暴露在阳光下时，其输出端会产生直流电压。




电击危险：

逆变器发生相线接地的警示信息，表示系统中存在交流相线与地导通或阻抗过低的情况，该情况可能导致出现电击风险，需要排查系统交流接线，确认是否存在漏电情况，并检查逆变器和系统接地，确保系统可靠接地。



电击危险：
断开逆变器输入输出后，残留在逆变器储能电容中的能量仍可能造成人员触电。关闭所有供电电源5分钟后，方可拆下上盖。非服务技术员，如果擅自拆除逆变器，保修将失效。



高温危险：
逆变器表面温度可高达75°C。为了避免灼伤的风险，当逆变器运行时，请不要接触逆变器表面。另外，请将逆变器安装在儿童不能触碰到的地方。

2.3 使用须知

逆变器是按照相关安全规定，并慎重考虑终端用户需求设计生产的。所以在安装使用逆变器的过程中，必须按照以下要求进行：

1. 逆变器安装必须是稳固的；
2. 逆变器必须安装到一个接地良好的交流电网中；
3. 电气安装必须符合所有适用的法规和标准；
4. 逆变器安装必须按照本手册执行；
5. 逆变器安装必须按照正确的技术规格执行；
6. 启动逆变器时，应先打开电网交流开关，关闭逆变器时，必须关闭电网交流开关；

3. 操作界面

3.1 操作界面示意

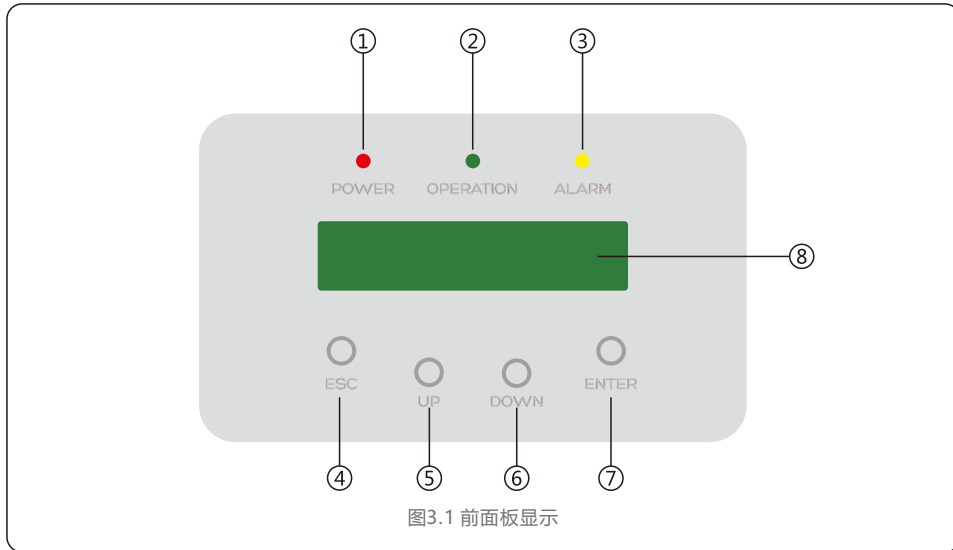


图3.1 前面板显示

3.2 状态指示灯

	指示灯	状态	说明
①	● POWER (电源指示灯)	亮	逆变器检测到直流电压
		灭	直流输入电压过低或没有
②	● OPERATION (操作指示灯)	亮	逆变器运行正常
		灭	逆变器停止发电
		闪烁	逆变器正在初始化
③	● ALARM (警示灯)	亮	检测到告警或故障状态
		灭	逆变器运行正常

表3.1 状态指示灯

3.3 按键

- 修改可调设置 (使用退出和进入键)
- 通过滚动显示选项 (使用上翻和下翻键)
- ⑤ 上翻 (UP)
- ④ 退出 (ESC)
- ⑥ 下翻 (DOWN)
- ⑦ 进入 (ENTER)

3.4 LCD

- ⑧ LCD显示屏
- 逆变器运行状态和信息
- 服务及操作信息
- 告警信息和故障显示

4. 产品搬运及储存

4.1 产品的搬运

产品在搬运时可参照以下方式进行。

1. 纸箱上的红色区域为扶手区域，可以沿虚线部分去掉椭圆纸片。(如图4.1所示)

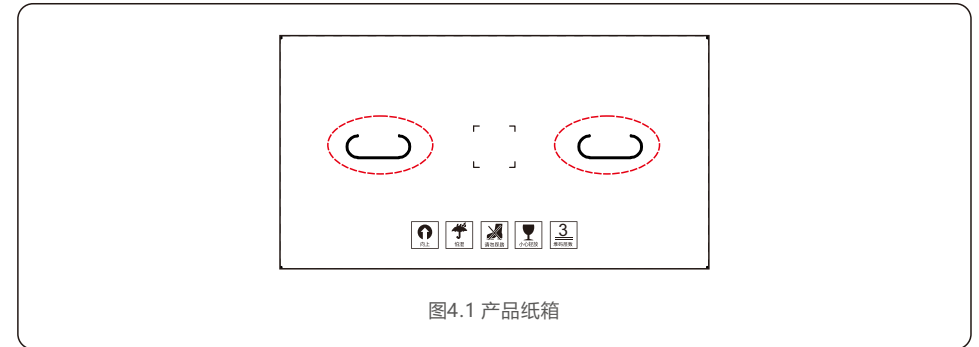


图4.1 产品纸箱

2. 打开箱子后, 拿出逆变器, 虚线区域为可扶抬的区域, 两边为同一位置。(如图4.2所示)

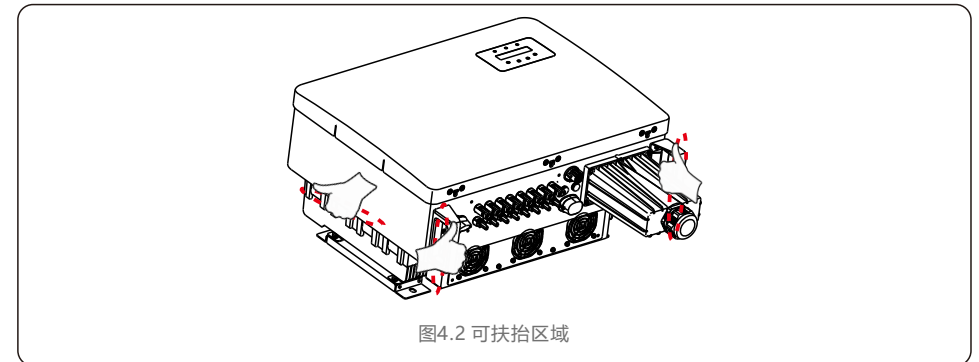


图4.2 可扶抬区域

4.2 产品的存储

如果未立即安装逆变器，则存储说明和环境条件如下：

- 逆变器需要使用原包装箱打包，保留干燥剂，并用胶带密封。
- 将逆变器存放在清洁干燥的地方，避免灰尘和污垢。储存温度必须介于 -25°C ~ 60°C 之间，相对湿度应介于0~95%之间，无冷凝。
- 最大可堆叠3层。堆叠时请小心放置逆变器，避免设备倾倒造成人身伤害或设备损坏。
- 包装箱远离腐蚀性物质，以免损坏逆变器外壳。
- 储存期间需要定期检查，如果包装箱有破损（潮湿，虫害等），请立即重新包装逆变器。
- 逆变器需存放在平坦坚硬的表面上 - 不可倾斜或倒置。
- 存放超过100天后，必须在安装前检查逆变器是否有物理损坏。
- 如果逆变器存放时间超过1年，需要经过专业人员的全面检查和测试投入运行和使用。
- 长时间不使用后重新启动需要检查设备，并在某些情况下，需清除设备内部已经沉淀的氧化和灰尘。

5.1 选择安装位置

选择一个安装逆变器的位置，应考虑以下因素：



警告：火患风险

尽管经过安全的生产与组装，电气设备仍然可能导致火灾：

1. 逆变器安装载体必须具备防火性能。
2. 请勿在易燃的建筑材料上安装逆变器。
3. 请勿将逆变器安装在可能有爆炸危险的环境中。

- 请勿将逆变器安装在不通风的密闭空间。为避免机器过热，请确保逆变器周围空气的流动性。
- 如果逆变器直接暴露在阳光下会导致其运行温度过高，从而影响转换效率。建议您选择可避免阳光直射和淋雨的位置进行安装。
- 为避免机器过热，在选择安装位置时必须考虑其周围空气温度。当逆变器周围环境温度超过40°C时，建议您使用遮阳板以减少阳光直射。
- 为避免逆变器噪音被放大，造成不适。建议将逆变器安装于空旷位置，并远离卧室等生活休憩区域。

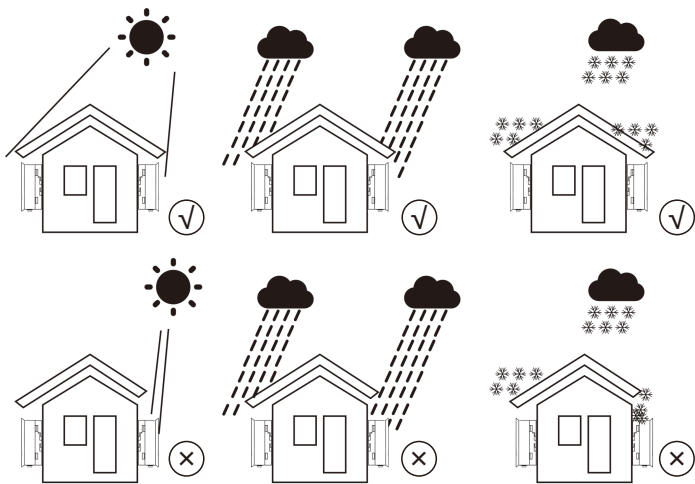
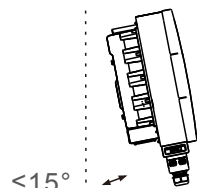


图5.1 推荐的安装位置

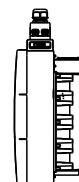
竖直



后仰



倒置



水平



- 考虑状态指示灯及液晶显示屏的可见性。
- 请将逆变器安装在固体表面上。由于设备运行会产生声音，不要安装设备在石膏等材质的墙上，以避免振动而引起的声响，如果该逆变器安装在住宅区，它应该固定在混凝土墙上。不推荐使用木制墙壁或塑料板。
- 逆变器适合安装在垂直和向后倾斜的墙上，但墙体向后倾斜的角度不能超过 15° （水平夹角 75° ）。
- 不要将逆变器安装在向前倾斜的墙上。
- 不要将逆变器安装在水平面上。

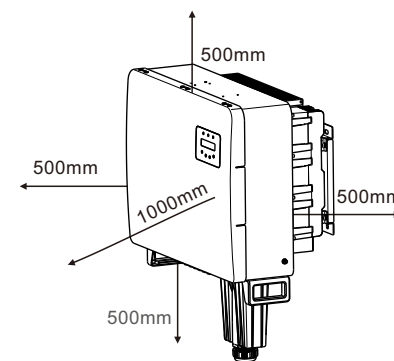


图5.2 逆变器的安装间隙

- 逆变器散热片的温度可能超过 75°C 。
- 逆变器是按照极端温度环境中工作设计的，工作环境温度范围为 $-25\sim 60^\circ\text{C}$ 。
- 如果超过1台逆变器同时安装，逆变器之间至少需保证500mm的间隙，逆变器底端距离地面的高度也需要超过500mm。



安全提示：

不要靠近逆变器存储或放置任何物品。

5.2 逆变器安装

背挂板尺寸:

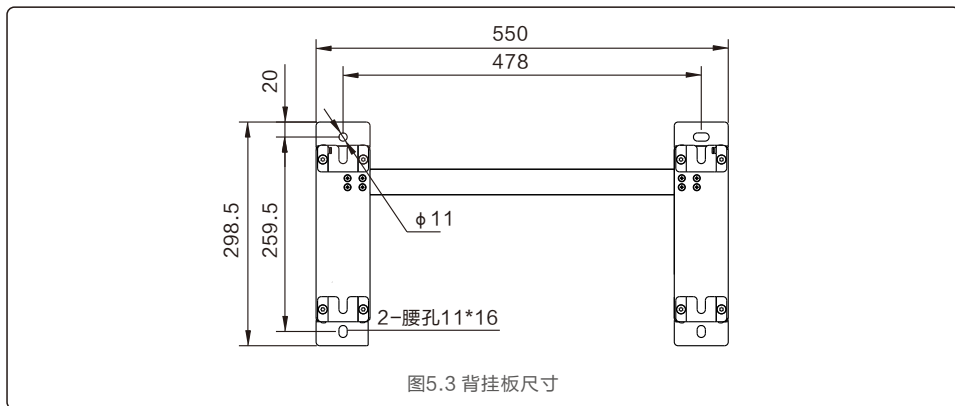


图5.3 背挂板尺寸

参考图 5.4 以及图 5.5 来安装逆变器。逆变器必须垂直安装。安装步骤如下:

1. 按照图 5.4, 挂板孔距打四个膨胀螺栓孔 (膨胀螺栓 M10*70), 使用 10mm 型号钻头的冲击钻打孔时要保持钻头与墙面垂直, 双手紧握手柄, 把握好方向, 不要摇晃, 以免破坏墙面, 造成孔倾斜。钻孔深度应为 60mm。去除孔内灰尘后测量孔深, 保持孔深一致。

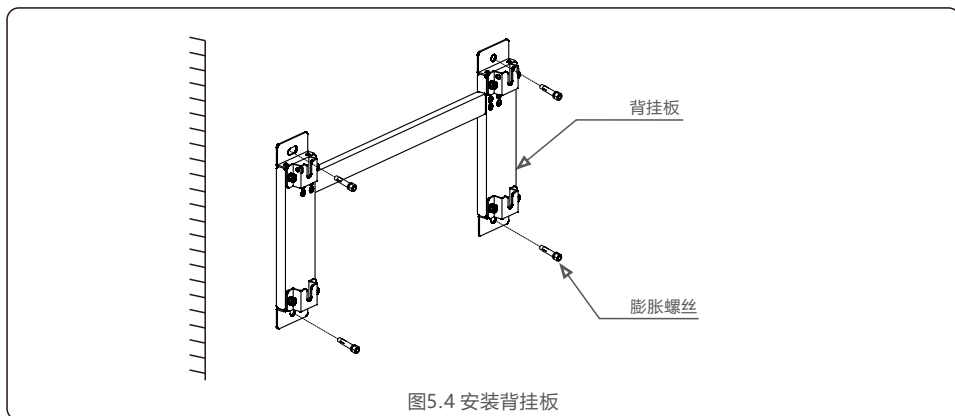


图5.4 安装背挂板

2. 确保支架是水平的, 安装孔 (如图 5.4) 是正确标记的。通过标记处钻入墙。
3. 用十字螺丝刀将膨胀螺丝拧进膨胀螺母, 固定背挂板。



警告:

逆变器必须安装在一个垂直的墙面上。

4. 抬起逆变器并将其挂在支架上, 然后向下滑动以确保它们完美匹配。

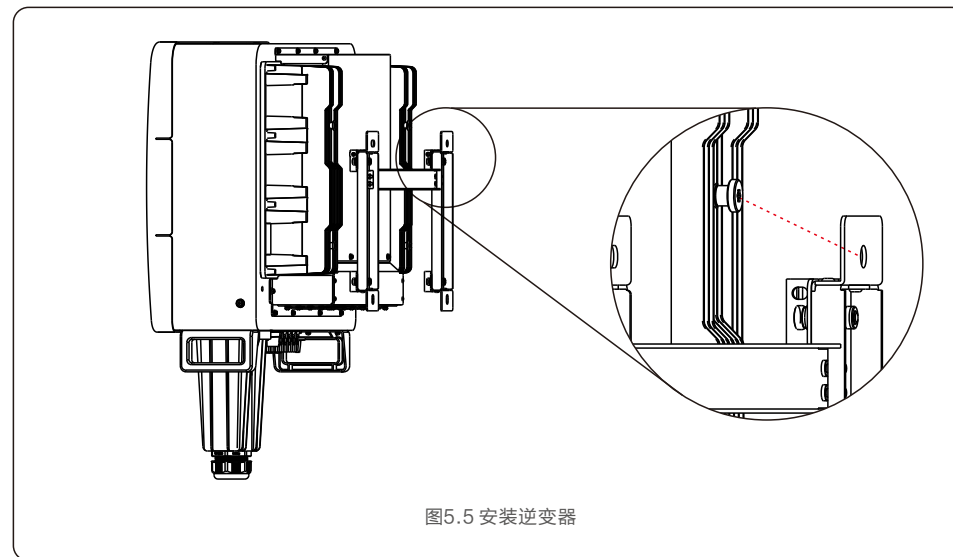


图5.5 安装逆变器

5. 使用包装中的螺钉将逆变器固定到背挂板上。

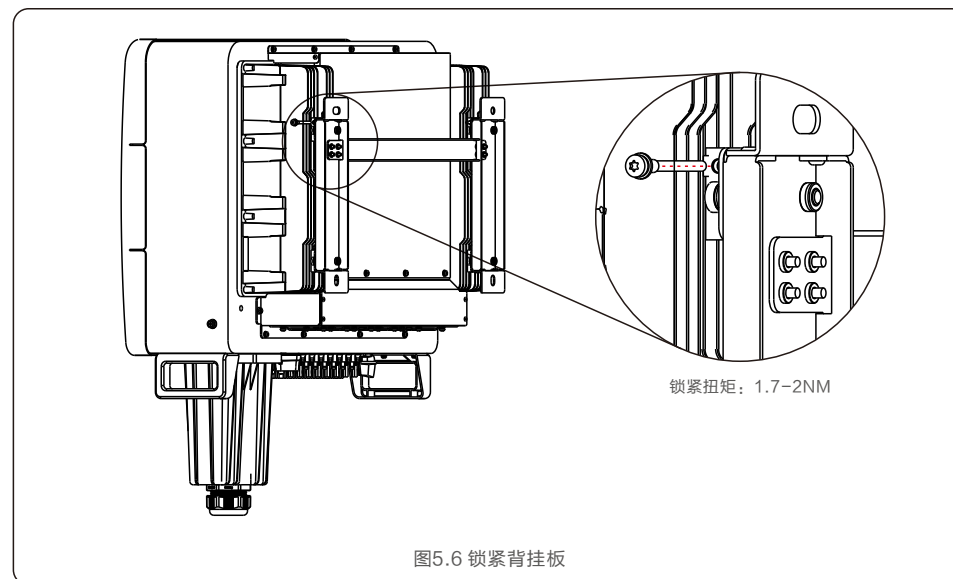


图5.6 锁紧背挂板

5.3 电气连接

逆变器设计了快速连接端子口，所以电气连接时不需要打开上盖。位于逆变器箱体底部的标志意义如表5.1所示。所有电气连接需要符合当地和国家的相关标准。

DC 1~8	直流输入端
ON	直流开关闭合
OFF	直流开关断开
COM1	设备与通讯连接端口
METER (选配)	设备与外部电表通讯连接端口

表5.1 连接终端

逆变器的电气连接必须遵循以下步骤：

1. 关闭电网供电断路器。
2. 请断开直流侧开关且确保不会意外重新闭合。
3. 连接逆变器的输入。

5.3.1 连接保护地线 (PE)

为了有效的保护逆变器，必须同时采用两种接地方式。

需确保交流接地线和外部接地端子均可靠接地。（请参考5.3.3节）

连接外部接地端子。

要连接散热器上的接地端子，请按照以下步骤操作：

1. 准备接地线缆：推荐使用横截面积 $\geq 16\text{mm}^2$ 户外铜芯线缆。
2. 准备OT端子：M6。



对于多台逆变器并联系统，需要将所有逆变器的接地点相互连接，以保证接地线等电位连接。

3. 利用剥线钳将接地线缆的绝缘层剥去适合的长度（如图5.7）。

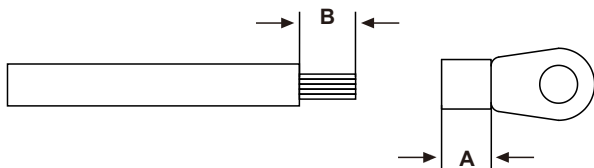


图5.7 剥线长度



B（绝缘层剥线长度）要比A（OT端子线缆压接区域）长2mm~3mm。

4. 将剥去绝缘层的线芯穿入OT端子的导体压接区内，并用液压钳压紧（如图5.8）。

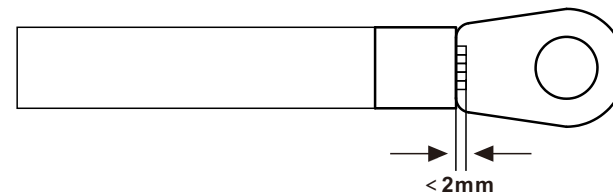


图5.8 线缆压接



端子的导体压接片压接后所形成的腔体应完全将线缆导体包裹，并且线缆导体与端子结合紧密。

5. 将接地位置处的螺钉拧下。
6. 用接地位置的螺钉将制作好的接地线缆固定，并用十字螺丝刀将螺钉紧固，紧固力矩为3~4Nm。

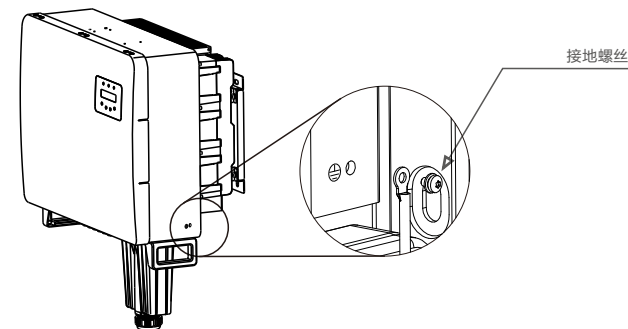






图5.9 线缆固定



为了提高接地端子的防腐性能，建议在接地线缆安装完成后，在接地端子外部涂抹硅胶或刷漆进行防护。

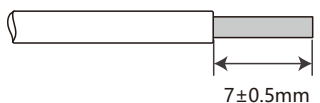
5.3.2 直流输入端的连接

-  请勿将光伏组串的正极或负极接地，否则会对逆变器造成严重损伤。
-  连接之前，请确保光伏输入电压的极性与逆变器外的“DC+”和“DC-”的标识相对应。
-  连接逆变器之前，请确保最大PV直流输入电压在逆变器的承受范围之内。
-  太阳能系统安装时请使用合格的直流电缆。

注意：
如需接入210组件,建议直流侧分散接入不超过6路组串。

请根据以下步骤完成直线条线的连接：

步骤1：选择合适的直线条线并将导线剥出 $7\pm 0.5\text{mm}$,具体规格请参照下表。



线缆类型	导线横截面积 (mm ²)	
	范围	推荐值
行业通用的光伏线缆 (型号: PV1-F)	4.0~6.0 (12~10AWG)	4.0 (12AWG)

图5.10 剥线

步骤2：从附件包中取出直流端子,旋转螺帽将其拆开,并取出其中的防水项圈。

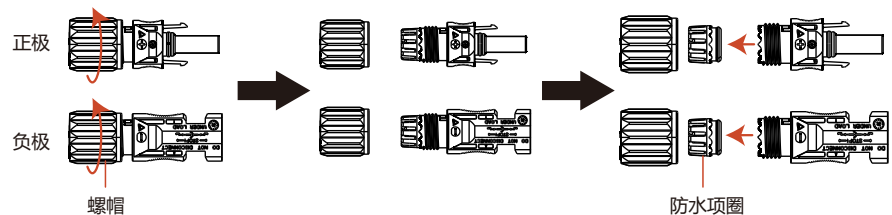


图5.11 拆卸连接器盖

步骤3：将剥好的直线条线穿过螺帽和防水项圈。

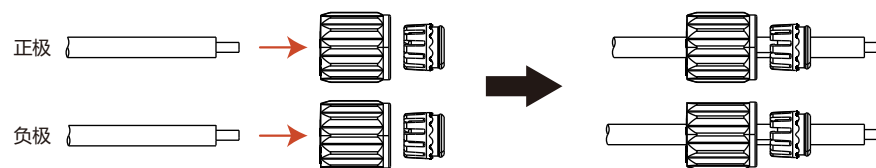


图5.12 穿线缆

步骤4：将直线条线的导线部分接在金属直流端子上并用专用的直流端子压线工具压紧。

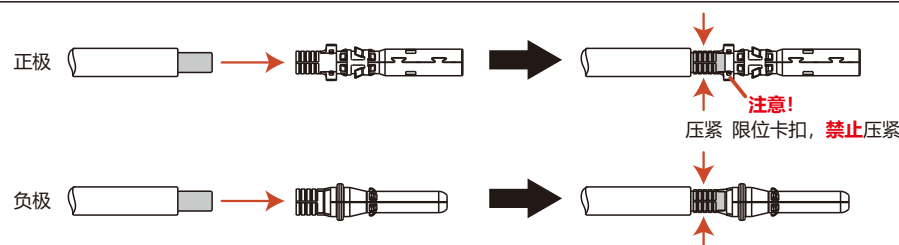


图5.13 压线

步骤5：将压接好的直线条线用力插入直流端子中，然后将防水项圈塞入直流端子中并扭紧螺帽。

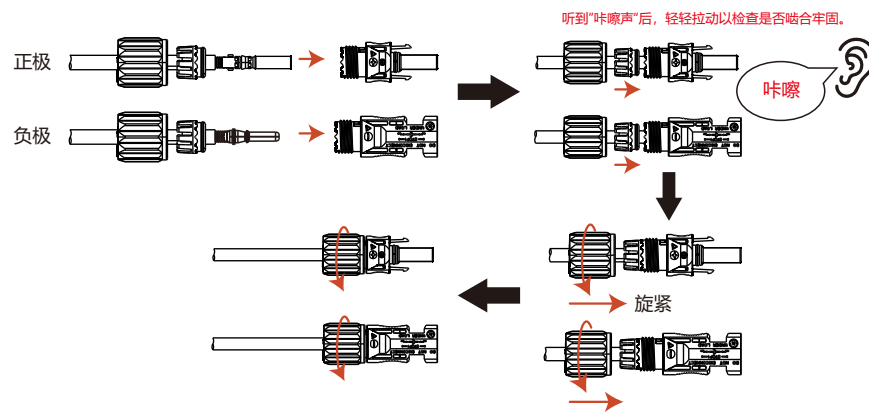


图5.14 组装连接器

步骤6: 用万用表测量直流输入的光伏电压, 验证直流输入电缆的极性。

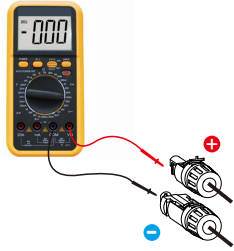


图5.15 万用表测量

步骤7: 将完成接线的直流端子如图所示连接到逆变器, 听到轻微的“咔嚓声”证明连接妥当。

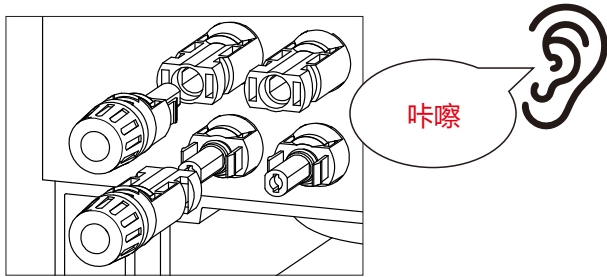


图5.16 连接到逆变器



警告:

当直流线缆出现反接或者逆变器故障导致不能正常工作时, 禁止直接关断直流开关, 否则可能会产生直流电弧, 导致逆变器损坏, 甚至起火。

正确操作如下:

- *使用钳流表测量直流组串电流。
 - *如果大于0.5A, 请等待光照减弱直到电流小于0.5A。
 - *只有在电流小于0.5A后, 才能断开直流开关并拔下直流组串。
 - *为彻底排除故障可能, 断开直流开关后请同步拔掉直流组串, 避免因第二天持续的PV能量引起的次生故障。
- 任何因违规操作导致的逆变器损坏将不包括在质保范围内。

5.3.3 交流输出端的连接

GCI三相组串式逆变器连接到交流电网。

交流电缆使用5芯线缆 (L1、L2、L3、N和PE, 根据不同的电网型式选择是否配置N线)

我们推荐标准线缆规格如下:

线缆规格		铜芯线缆	铝芯线缆
导线横截面积(mm ²)	范围	25~70	25~70
	推荐值	35	50
线缆外径 (mm)	范围	37~44	37~44
	推荐值	40	42



重要提示:

逆变器附件包配置交流接线OT端子匹配线缆为35mm²规格铜芯线缆, 现场如需适配其他规格线缆需自行采购适配OT端子。
现场如使用铝芯线缆, 请务必配套使用铜铝转换端子。客户需根据使用的线缆规格自行采购适配。



重要提示:

逆变器N线可根据电网需求确认是否连接, 逆变器支持不接N线的电网模式。

交流导线连接步骤如下:

1. 将交流电缆线外层绝缘护套剥开约80mm, 将导线绝缘护套剥开, 使铜导体裸露出。

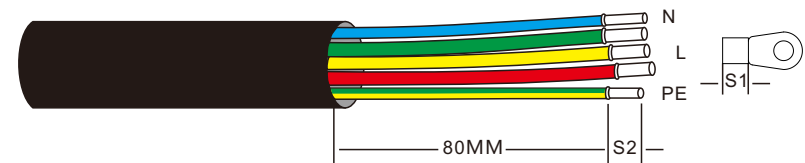


图 5.17 加工电缆线



重要提示:

S2 (绝缘层剥线长度) 要和 S1 (交流接线端子线缆压接区域) 一样长。

2. 将剥去绝缘层的线芯穿入交流接线端子的线缆压接区域, 并用液压钳压紧。
3. 将逆变器交流接线盒上的4个螺丝拆开取下交流接线端盖。

4. 使用十字螺丝刀，将交流端子排的螺丝拧下，套上OT端子，再将接线端子上的螺丝拧紧。扭矩为5.5~7N.m。

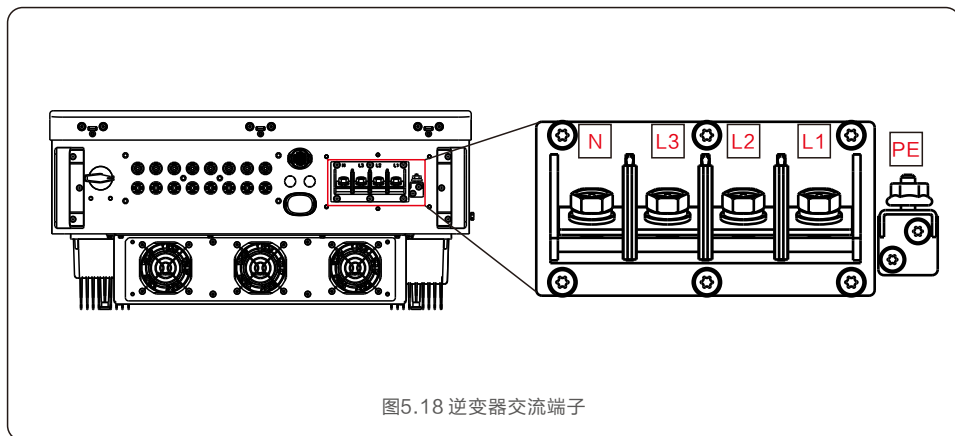


图5.18 逆变器交流端子

5.3.4 推荐的断路器规格

为保护逆变器交流连接，推荐安装断路器以防止过电流，下表显示了锦浪三相逆变器的过电流保护的额定值。

逆变器	额定电压(V)	额定输出电流(A)	交流过流保护装置(A)
G6-GC50K	220/380	76.0	100

表5.2 额定电网过电流规格

6.1 COM连接器装配

逆变器上有2个通信端口。一个是USB口COM端口，另一个是8芯COM端口。USB口COM端口用于连接数据采集棒（详情请参阅锦浪数据采集棒手册）。8芯COM端口用于多逆变器RS-485菊花链连接/逻辑接口连接/电表通讯接口。

逆变器组件将包括一个8芯COM连接器，用于该8芯连接器COM端口。针脚定义如下所示。面对接头，针脚1位于左侧第一排的。其余极性如下图所示。

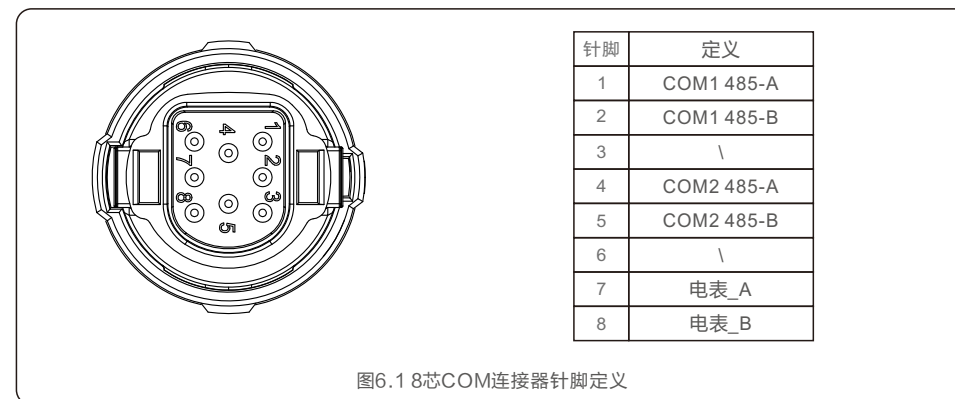


图6.1 8芯COM连接器针脚定义

以下是8芯COM连接器的装配图。

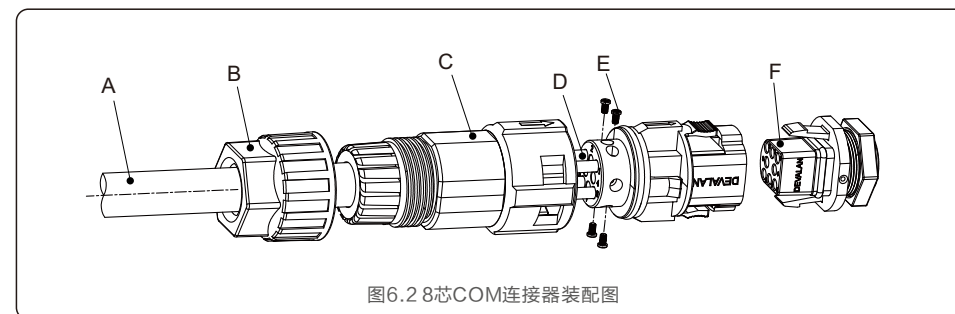


图6.2 8芯COM连接器装配图

- A-主电缆（直径：4-6mm）
- B-锁紧螺母（扭矩：3.5-4N.m）
- C-套筒
- D-COM线（尺寸：0.75-3mm，剥离长度：10-12mm）
- E-电动锁紧螺钉（扭矩：0.4-0.6N.m）
- F-连接器

连接步骤:

1. 将主电缆穿过锁紧螺母和套管。
2. 剥下COM导线并插入相应的引脚端子。然后拧紧销端子的锁紧螺钉。
3. 将套筒推到接头上，并拧紧套筒端部的锁紧螺母。
4. 将接头连接到变频器底部的8芯COM端口。

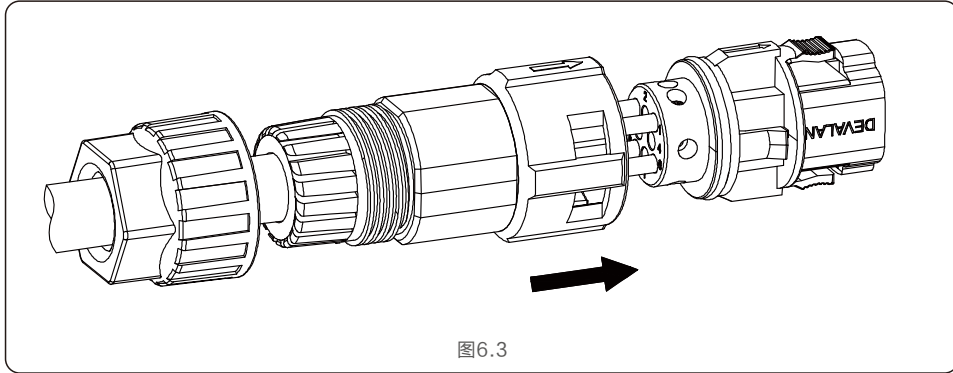


图6.3

断开步骤:

1. 按下连接器两侧的按钮，然后拉动连接器以断开COM端口。

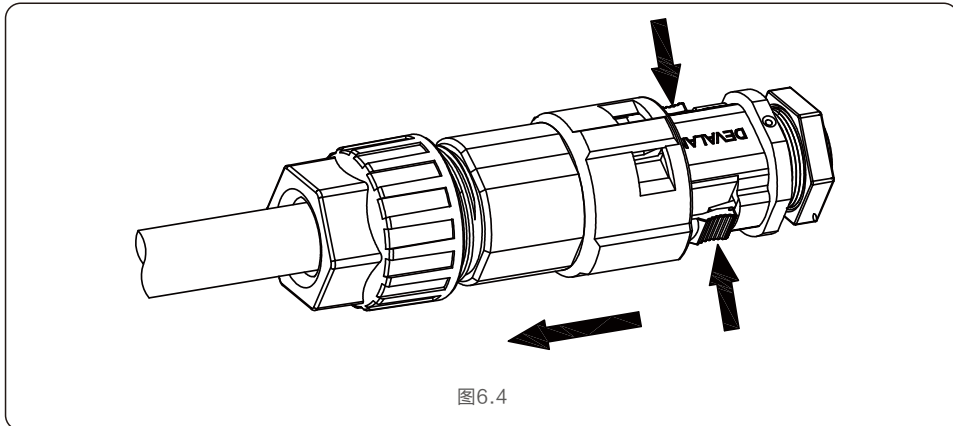


图6.4

2. 使用解锁工具插入套筒上的凹槽并拉动套筒以断开从接头上拆下。

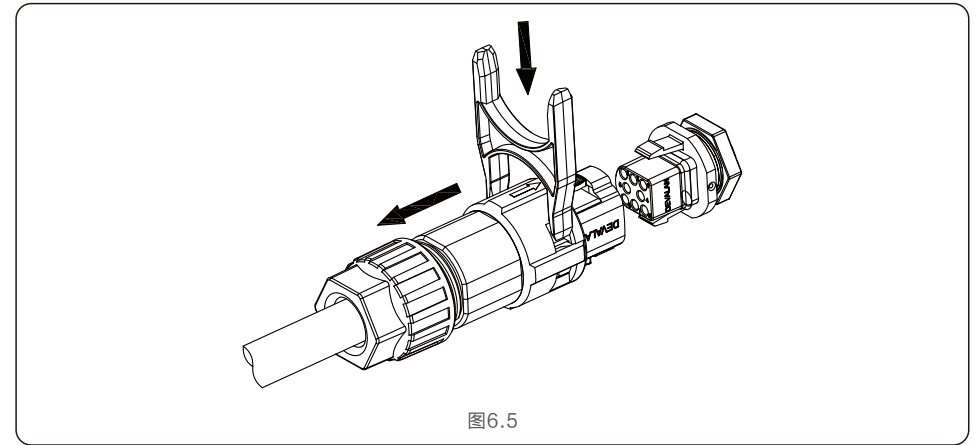


图6.5

6.2 逆变器监控连接

锦浪可以提供可选配件，如一对一数据采集棒，包括WiFi棒、GPRS棒和LAN棒，用于监控单个逆变器或一对多个逆变器数据记录盒，包括WiFi盒和GPRS盒，用于监控多个逆变器。详情请参阅相应手册。

6.2.1 单个逆变器的监控

每个逆变器可以连接一个一对一的数据采集棒进行远程监控。数据采集棒应直接连接到机器底部的4针COM端口逆变器。这是一个简单的即插即用设计与快速安装时间。细节和其他配置过程请参考数据采集棒手册。

6.2.2 多个逆变器的监控

当多个逆变器需要同时运行菊花链通信时，针脚1/2和针脚4/5可以使用8芯COM端口中的一个。

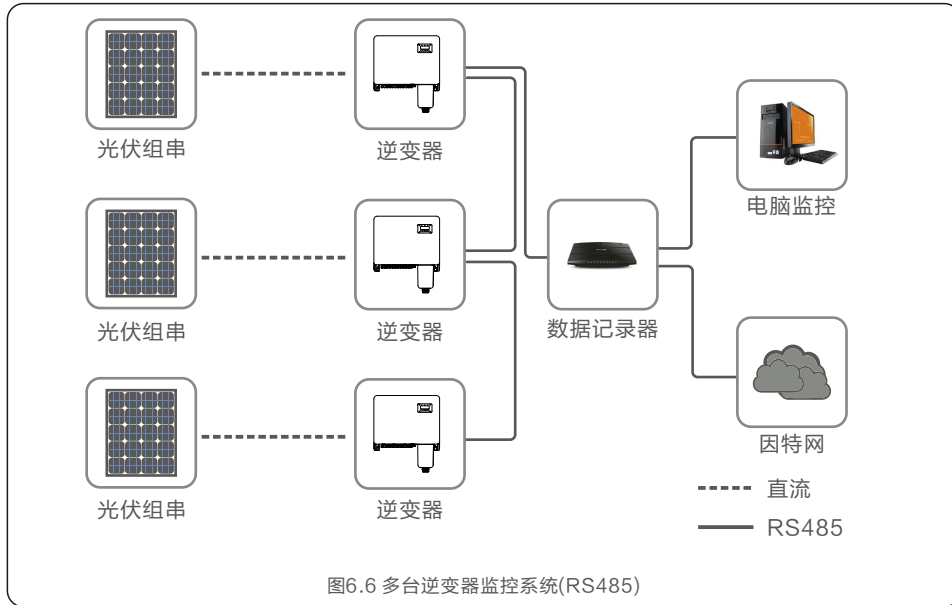


图6.6 多台逆变器监控系统(RS485)

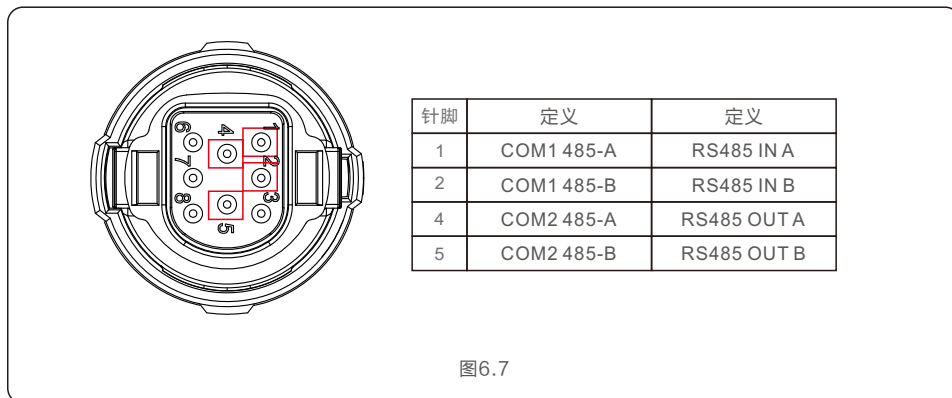


图6.7

总线RS485电缆可接入一对多数据记录盒或任何兼容设备第三方监控设备、PPC或工厂SCADA。

6.3 电表连接

逆变器可与三相智能电表配合工作，实现输出电源管理功能和/或24小时消耗监测功能。

8芯COM端口的针脚7/8用于电表RS485通信。

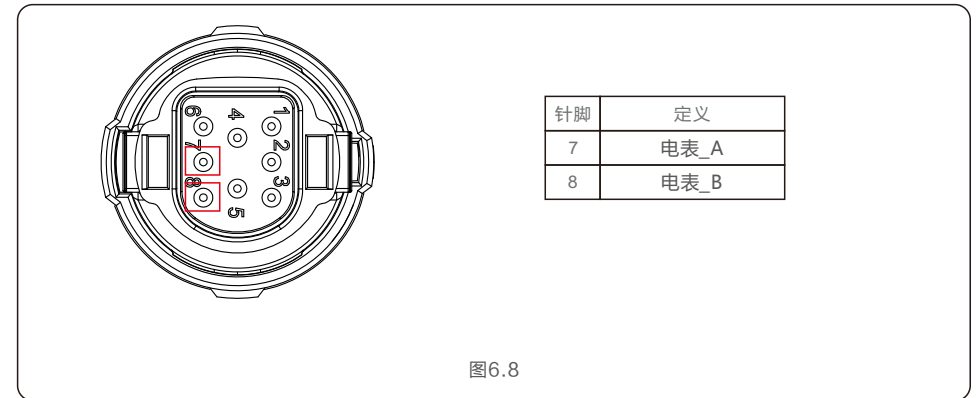


图6.8

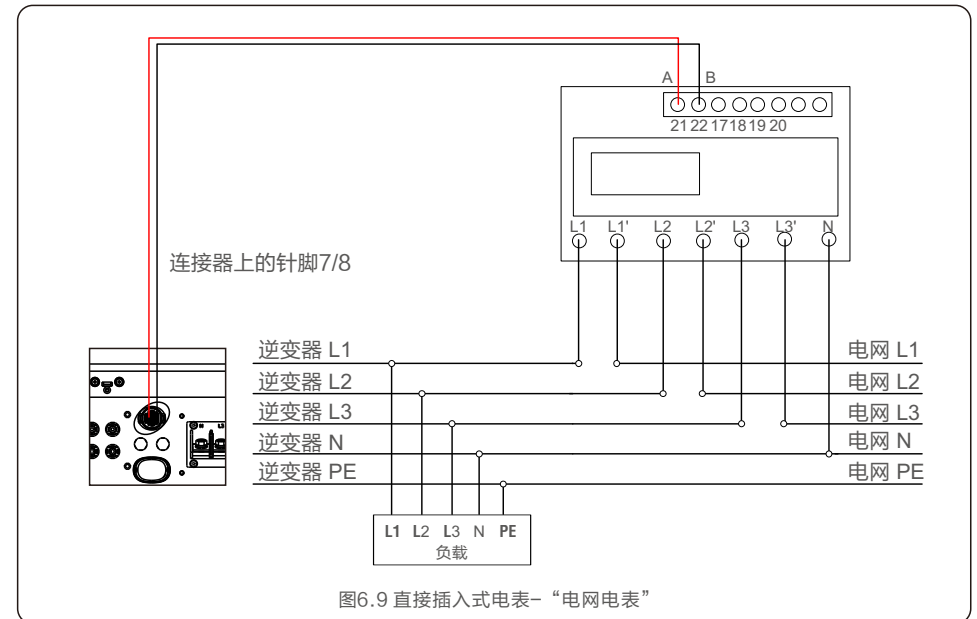
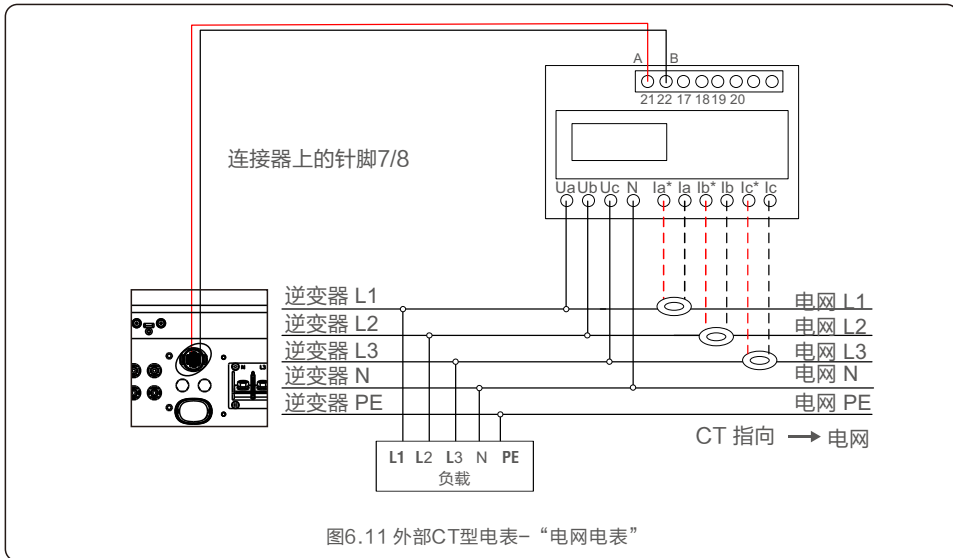
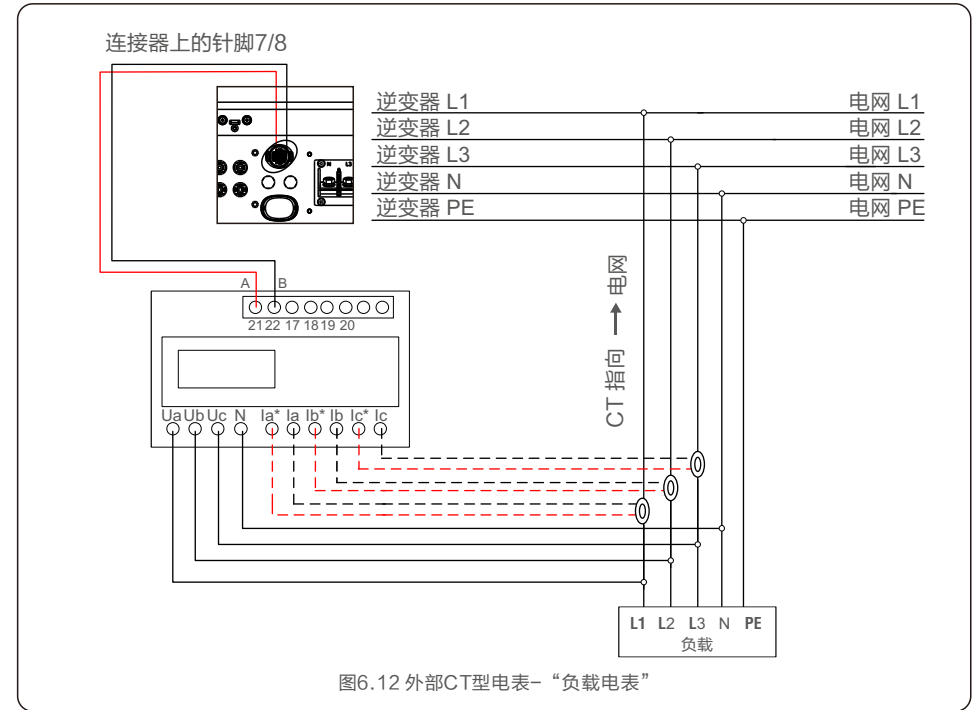
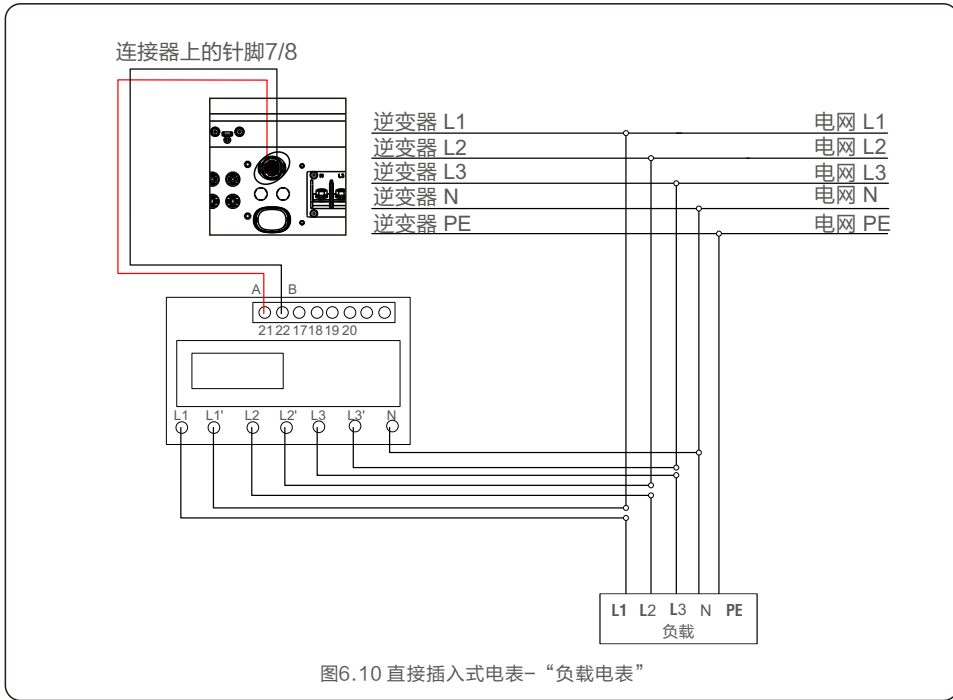


图6.9 直接插入式电表-“电网电表”



7.1 选择合适的电网标准

7.1.1 验证安装国家的电网标准

逆变器在全球范围内使用，并具有预置标准，可在任何电网上运行。虽然电网标准是由工厂制定的，但在调试前，电网标准必须经过安装当地电网的验证。可以访问用于更改电网标准或创建自定义标准的菜单，如下面的第9.5.1节所述。



警告:

未能设置正确的电网标准可能导致逆变器损坏或逆变器无法运行。

7.2 更改电网标准

7.2.1 设置电网标准的步骤



注意:

此操作仅适用于维修技术人员。
在出厂前，逆变器已根据当地电网标准进行预设置。



注意:

“User-Def”功能只能由服务工程师使用。且必须经过当地电网允许。



注意:

为确保逆变器满足并网标准，用户在使用前需检查逆变器国家标准设置，在中国大陆地区使用的逆变器必须确保国家标准设置为CQC。

1. 从显示屏的主屏幕中，选择ENTER。有4个子菜单选项，使用向上/向下箭头突出显示高级设置。按ENTER键进行选择。

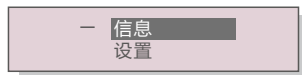


图7.1

2. 屏幕将显示需要密码。默认密码为“0010”，按DOWN键移动光标，按UP键选择数字。

图7.2

3. 使用向上/向下键突出显示“选择国家标准”选项。按Enter键进行选择。

图7.3

4. 选择安装国家/地区的电网标准。

图7.4

按向上或向下键选择标准。按ENTER键确认设置。按ESC键取消更改并返回上一菜单。

7.3 设置自定义电网标准



警告:

- 未能设置正确的电网标准可能导致逆变器运行不当，逆变器损坏或逆变器完全无法运行。
- 只有经过认证的人员才能设置电网标准。
- 仅设置您所在位置批准的电网配置

有关为User-Def菜单选项创建自定义电网配置的过程，请参阅第9.5节“高级设置”。

7.4 初步检查



警告:

交流和直流电压测量必须由具有专业资格的人员进行。

7.4.1 直流连接

验证直流连接。

1. 目视检查可能未插入终端的任何杂散线。
2. 轻轻拉动每根直流线缆，确保线缆紧固到位。

7.4.2 交流连接

验证交流连接。

1. 目视检查可能未插入终端的任何杂散线。
2. 轻轻拉动每根交流线缆，确保线缆紧固到位。

7.4.3 直流配置

检测组串极性，确保极性正确。

测量组串开路电压，确保在极低低温条件下组串的开路电压不超过逆变器的最大输入电压。

8.1 启动程序

要启动逆变器，必须按照所列的顺序执行以下步骤。

1. 闭合交流断路器。
2. 将逆变器上的直流开关置于“ON”的位置。如果光伏组串（DC）电压高于逆变器的启动电压，逆变器将开始启动。红色POWER灯和液晶屏将持续点亮。
3. GCI逆变器由直流侧供电。当逆变器检测到启动和工作范围内的直流电源时，逆变器将亮起。开启后，逆变器将检查内部参数，检测和监控交流电压，频率和供电网的稳定性。在此期间，绿色OPERATION灯将闪烁，LCD屏幕将显示等待中。这表示逆变器准备并网输送交流电。
4. 在本地强制延迟（符合IEEE-1547标准的逆变器300秒）后，逆变器将开始正常运行。绿色OPERATION灯将持续亮起，LCD屏幕将显示正常运行。



警告:

逆变器的表面温度最高可达75°C（167°F）。
为避免灼伤危险，请勿在逆变器处于运行模式时触摸表面。
此外，逆变器必须安装在儿童接触不到的地方。

8.2 关机程序

要停止逆变器，必须按照所列的顺序执行以下步骤。

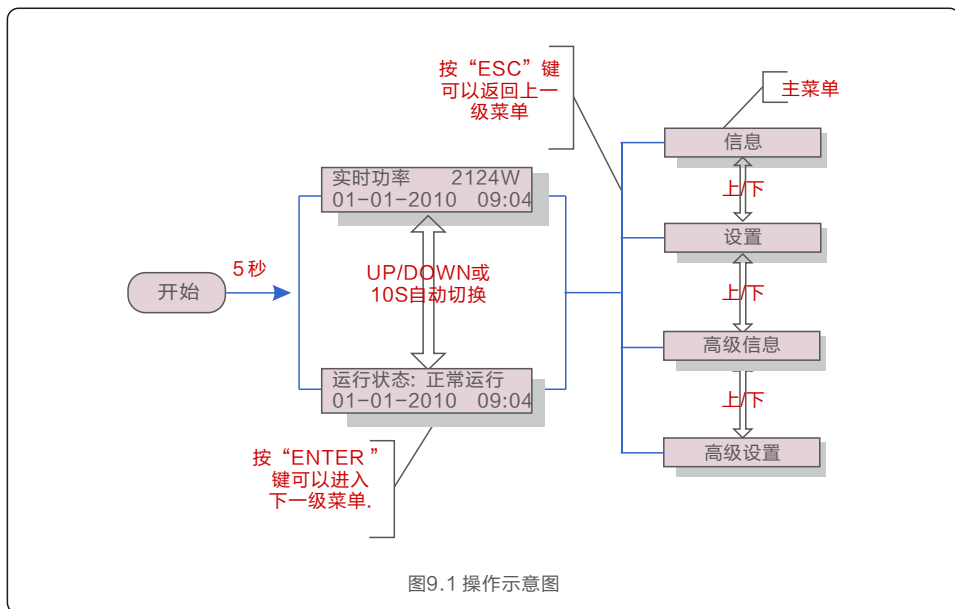
1. 在逆变器液晶高级设置中选择关机
 2. 断开逆变器与电网之间的交流开关。
 3. 等待大约30秒（在此期间，交流侧电容器放电）。
- 如果逆变器的直流电压高于启动阈值，红色POWER灯将亮起。断开直流开关。
4. 确认所有指示灯熄灭（约1分钟）。



警告:

虽然逆变器直流断路器处于断开位置且所有指示灯都处于熄灭状态，但在断开直流电源后，操作人员必须等待5分钟才能打开逆变器外壳。

在正常操作过程中，液晶屏幕每10秒交替显示逆变器功率和操作状态（如图9.1）。通过上下按键，也可以手动滚动液晶屏幕的显示内容。按下ENTER键可以访问主菜单。



9.1 主菜单

主菜单下有4个子菜单：

1. 信息
2. 设置
3. 高级信息
4. 高级设置

9.2 信息

逆变器主菜单提供通道操作日期与信息。这些信息可以通过选择“信息”菜单查看，并使用上下键来进行翻页。

显示	持续时间	说明
直流电压01: 350.8V 直流电流01: 5.1A	10 S	直流电压01: 显示PV1路输入的直流电压值 直流电流01: 显示PV1路输入的直流电流值
直流电压04: 350.8V 直流电流04: 5.1A	10 S	直流电压04: 显示PV4路输入的直流电压值 直流电流04: 显示PV4路输入的直流电流值
A相电压: 220V A相电流: 7A	10 S	A相电压: 显示电网A相当前电压值 A相电流: 显示电网A相当前电流值
C相电压: 220V C相电流: 7A	10 S	C相电压: 显示电网A相当前电压值 C相电流: 显示电网A相当前电流值
运行状态: 正常运行 实时功率: 1488W	10 S	运行状态: 显示 逆变器当前状态 实时功率: 显示当前功率
电网频率: 50.06Hz	10 S	电网频率: 显示电网当前频率值
总发电量: 0258458 kwh	10 S	总发电量: 总发电量
本月发电量: 0123kwh 上月发电量: 0123kwh	10 S	本月总发电量: 本月总发电量 上月总发电量: 上月总发电量
今日发电量: 02kwh 昨日发电量: 01kwh	10 S	今日发电量: 今日已发电量 昨日发电量: 昨日发电量
逆变器SN号: *****	10 S	逆变器SN号
输出功率: +00000W 输出电流: 00.0A	10 S	输出功率: 显示实时输出功率值 输出电流: 显示实时输出电流值
工作模式: 无 DRM号: 08	10 S	工作模式: 显示当前工作模式状态 DRM号: 显示DRM的工作状态
组串电流01: +00.0A 组串电流02: +00.0A ... 组串电流07: +00.0A 组串电流08: +00.0A	10 S	组串电流: 显示每串组件的输入电流值

表 9.1 信息列表

9.2.1 锁屏

按ESC键返回主菜单。按ENTER键可以对液晶显示屏解锁或者锁屏。如图9.2所示。



图9.2 解锁或锁屏

9.3 设置

选择设置选项，将显示如下子菜单：

1. 设置时间
2. 设置从机地址

9.3.1 设置时间

此功能用来设置时间与日期。选择此功能，液晶屏显示如下图9.3所示：



图9.3 设置时间

按上/下键来设置时间和日期。按ENTER键从左至右依次选择数据。
按ESC键保存设置并返回上级菜单。

9.3.2 设置从机地址

此功能用来设置跟PC机通讯的逆变器的地址。地址可以设置为从“01”到“99”（如图9.4）。GCI三相组串式逆变器中默认地址为“01”。

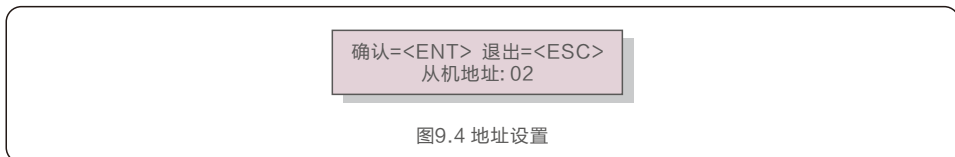


图9.4 地址设置

按上/下键来选择地址。按ENTER键去保存设置。
按ESC取消当前设置并返回上级菜单。

9.4 高级信息 - 仅限维护人员操作



注意：
仅限维护人员进行此操作。
进入菜单“高级信息”和“高级设置”（需要密码）

从主菜单里选择高级信息，液晶屏将显示如下信息：

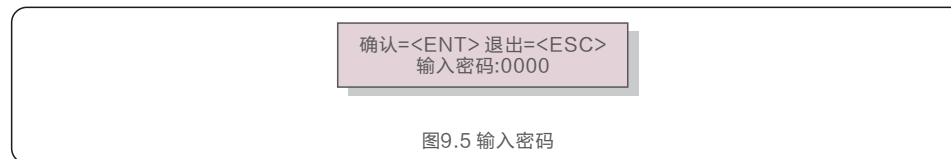


图9.5 输入密码

默认密码是“0010”。请按“down”键来移动光标，按“up”键来选择数字。输对密码进入主菜单，液晶屏会显示如下信息：

1. 报警信息
2. 运行信息
3. 版本号
4. 日发电量明细
5. 月发电量明细
6. 年发电量明细
7. 工作日志
8. DSP 通信数据
9. 警示信息

通过按上/下键来滚动屏幕上的信息。按ENTER键进入子菜单。
按ESC键返回主菜单。

9.4.1 报警信息

显示最近100条报警信息（如图9.6）。通过上下键来滚动屏幕上的信息。按ESC键返回上级主菜单。
T表示时间信息，某月-某日，几点：几分。D表示故障数值，用于厂家分析故障。

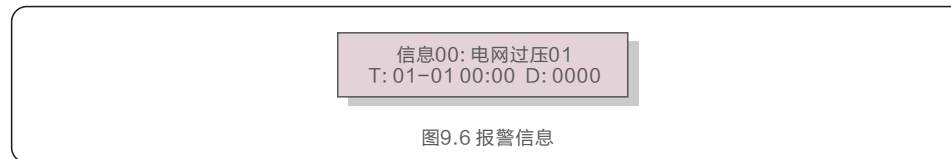


图9.6 报警信息

9.4.2 运行信息

此功能是便于维护人员获取运行信息，例如内部温度，标准编号等。
可以按UP/DOWN键来滚动屏幕。

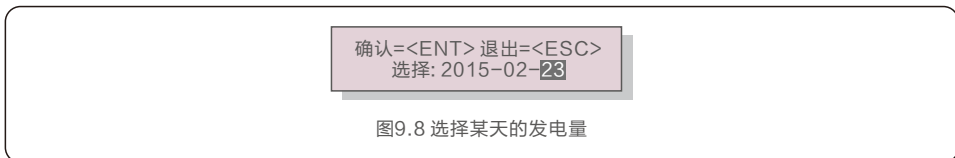
9.4.3 版本号

本屏幕显示机型版本(见图 7.7)仅供专业人员可见。

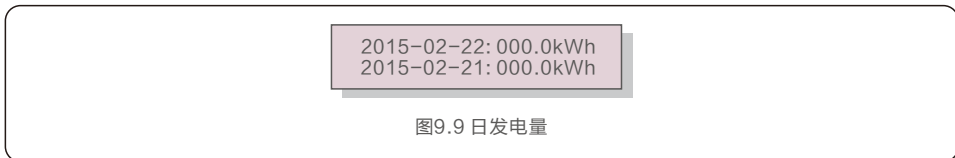


9.4.4 日发电量明细

本功能是确认选择日的能量。



按 DOWN 键移动光标到天、月、年，按UP键来更改数字。确定时间点后按Enter。



按UP/DOWN 键来移动时间。

9.4.5 月发电量明细

本功能是确认选择月的能量。



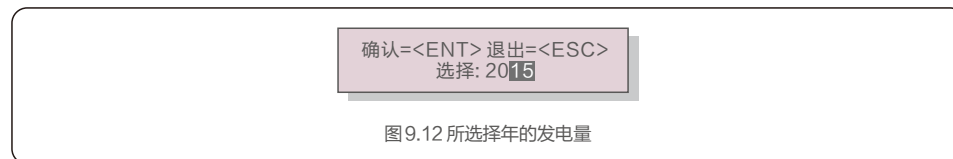
按 DOWN 键移动光标到月、年，按UP键来更改数字。确定时间点后按Enter。



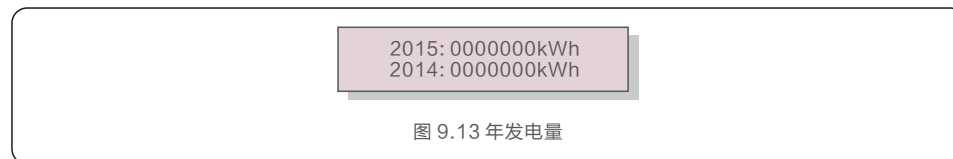
按UP/DOWN 键来移动时间。

9.4.6 年发电量明细

本功能是确认选择年的能量。



按 DOWN 键移动光标到年，按UP键来更改数字。确定时间点后按Enter。



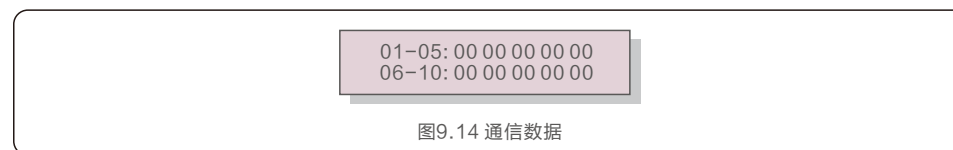
按UP/DOWN 键来移动时间。

9.4.7 工作日志

本液晶屏显示的是更改设置的历史数据。(仅供维护人员)

9.4.8 DSP 通信数据

本液晶屏显示的是逆变器内部数据。(仅供维护人员)



9.4.9 警示信息

本液晶屏显示的是逆变器警示信息。(仅供维护人员)

9.5 高级设置 – 仅供技术人员



注意:
 仅限技术人员进行操作。
 请按照9.4的操作, 输入密码进入菜单。

选择主菜单的高级设置, 进入如下选项:

- 1.选择国家标准
- 2.开机关机
- 3.清除发电量
- 4.重置密码
- 5.功率控制
- 6.校准总发电量

9.5.1 选择国家标准

本功能是用来选择并网的相关标准 (如图 7.15)。

确认=<ENT> 退出=<ESC>
 国家标准: CQC

图 9.15 国家标准

选择 “User-Def (用户自定义)” 菜单进入二级菜单 (如图9.16)。

→ OV-G-V1: 335V
 OV-G-V1-T: 1.0S

图9.16 用户自定义



注意:
 "User-Def"功能的操作仅限于工程师且必须经过当地经销商的允许。

下面是“用户自定义”的设置范围,该功能可以实现极限范围的手工更改。



警告:
 为确保逆变器满足并网标准, 用户在使用前需检查逆变器国家标准设置, 在中国大陆地区使用的逆变器必须确保国家标准设置为CQC。因为设置标准导致的问题由客户自己负责。



注意:
 B类逆变器正常工作频率范围: 47.5~50.5HZ,
 B类逆变器正常并网点保护频率范围: 47.5~50.5HZ,
 B类逆变器的启动/重连频率范围:49.5~50.5HZ。

OV-G-V1: 236---335V	OV-G-F1: 50.2-53Hz
OV-G-V1-T: 0.01---999S	OV-G-F1-T: 0.01---999S
OV-G-V2: 248---341V	OV-G-F2: 51.0-53Hz
OV-G-V2-T: 0.01---999S	OV-G-F2-T: 0.01---999S
UN-G-V1: 173---236V	UN-G-F1: 47.0-49.5Hz
UN-G-V1-T: 0.01---999S	UN-G-F1-T: 0.01---999S
UN-G-V2: 132---219V	UN-G-F2: 47.0-49.0Hz
UN-G-V2-T: 0.01---999S	UN-G-F2-T: 0.01---999S
Startup-T: 10-600S	Restore-T: 10-600S

表9.2 自定义范围

按UP/DOWN 滚动条目. 按 ENTER 键编辑高亮条目.再按UP/DOWN键更改设置, 按ENTER键保存设置。按ESC键撤销更改并返回上一级菜单。

9.5.2 开机关机

此功能使用来开始或者停止逆变器发电 (如图9. 17)。

→ 开机
 关机

图9.17 设置开机关机

按上下键来滚动屏幕上的信息。按ENTER键保存。
 按ESC键返回上一级菜单。

9.5.3 清除发电量

清除能量可以重置逆变器的历史数据。



这两项功能仅限于维护人员。错误的操作可能会导致逆变器无法正常工作。

9.5.4 重置密码

此功能是为“高级信息”以及“高级设置”设置新密码(如图9.18)。

确认=<ENT> 退出=<ESC>
输入密码: 0000

图9.18 重置密码

正确输入密码进入后设置新密码。按DOWN键移动光标，按UP键更改数值。
按ENTER保存设置。按ESC键返回上级菜单。

9.5.5 功率控制

可以通过功率设置按钮来设置有功功率跟无功功率。

子菜单有5项内容:

1. 有功功率设置
2. 功率因数设置
3. 有功带重启自设
4. 无功带重启自设
5. 设置功率因数曲线



此功能仅限维护人员操作。错误操作可能导致逆变器无法达到最大功率。

9.5.6 校准总发电量

维护保养或者移位可能会导致清除或者总数值变化。有此功能可以改回之前的数值。
如果监测网站用的也是这个数据,将同步自动设置(图9.19)。

确认=<ENT> 退出=<ESC>
总发电量: 0000000kWh

图9.19 校准总发电量

按DOWN 键移动光标, 按UP键调整数值。按ENTER键保存设置。按ESC键返回上一级菜单。

GCI三相组串式逆变器不需要使用者进行定期保养。然而, 杂物或灰尘如果会影响逆变器的散热性能。因此, 可用软刷子进行清洁。



警告:

在设备运行时不要触摸逆变器, 壳体部分区域温度太高, 可能引起烫伤。
停机一段时间后, 待逆变器表面温度降低后, 再进行保养和清洁。



注意:

不要用任何溶剂、磨具磨料或者腐蚀性的材料进行清洁。

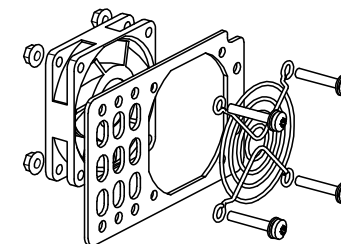
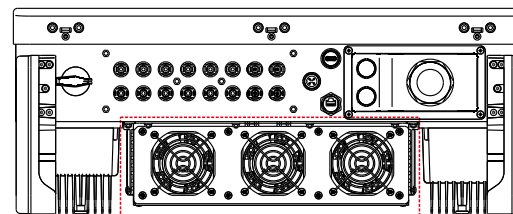
若LCD液晶显示屏和LED指示灯表面太脏而不方便阅读, 可用一湿布对之进行清理。

10.1 风扇维护

如果风扇不能正常工作, 逆变器将无法有效冷却。
它可能会影响逆变器的有效运行。

因此, 有必要按如下方式清洁或更换损坏的风扇:

1. 关闭逆变器LCD上的“开机/关机”开关。
2. 断开交流电源。
3. 将直流开关转到“OFF”位置。
4. 至少等待15分钟。
5. 卸下风扇板上的4个螺钉, 然后慢慢拉出风扇组合件。



6. 小心地断开风扇连接器, 然后取出风扇。
7. 清洁或更换风扇。将风扇装配在机架上。
8. 连接电线并重新安装风扇组件。重启逆变器。

GCI三相组串式逆变器是按并网运行的标准进行设计的，符合的安全要求和电磁兼容性要求。在供给客户之前，GCI三相组串式逆变器经过若干道严格的测试去保证它能持久可靠地优化运行。

下列表格11.1表示逆变器工作过程的状态显示，需要根据现场情况进行排查处理

状态信息	信息描述	解决方案
并网运行	运行中	无需处理，逆变器处于正常运行状态
等待运行	等待运行	测试逆变器的直流输入电压是否达到最低启动电压
软起运行	等待并网	尝试重启逆变器，如果仍未排除，请联系厂家客服。
控制关机	控制逆变器关机	高级设置中开关机中选择控制关机状态。
降载运行	逆变器处于外部输出控制状态	1.逆变器受外接EPM/电表防逆流功能控制功率运行； 2.逆变器受外部第三方设备控制功率运行； 3.逆变器有功调节降载运行，请参考说明书中9.5.5节功率控制功能，设置有功待重启自设参数，详情请联系厂家客服。
过温降载	逆变器处于过温降载状态	逆变器受温度升高影响主动触发降功率运行状态。
过频降载	逆变器处于过频降载状态	当地电网频率超出频率范围时，逆变器可选用过频降载模式适应当地电网频率进行降载运行，详情请联系厂家客服。
欠频限载	逆变器处于欠频限载状态	当地电网频率低于频率范围时，逆变器可选用欠频限载模式适应当地电网频率进行降载运行，详情请联系厂家客服。
DRM限载	逆变器处于DRM控制状态	逆变器受DRM功能控制功率运行，详情请联系厂家客服。
过压降载	逆变器处于Volt-Watt工作模式	当地电网电压超出电压范围时，逆变器可选用过压降载模式适应当地电网电压进行降载运行，详情请联系厂家客服。
无功降载	逆变器处于Volt-Var工作模式	适用于现场无功调节降载运行，请参考说明书中9.5.5中功率控制功能，设置无功待重启自设参数，详情请联系厂家客服。

表11.1 状态信息

如果现场逆变器液晶屏出现如下警示信息，则ALAM黄灯会闪亮，需及时排查处理，避免逆变器出现故障

警示信息	信息描述	解决方案
电网发生浪涌	电网发生浪涌	电网侧发生浪涌，供售后排查信息，不影响机器实际运行。
风扇异常	内部风扇异常	查看逆变器内部风扇是否异常，不启动；尝试重启逆变器。
风扇异常H	外部风扇异常	查看外部风扇是否异常，不启动；尝试重启逆变器；参考说明书清理或更换外部风扇
电网防雷异常	电网防雷模块故障	重启逆变器，如果仍未排除，请联系厂家客服。
直流防雷异常	直流防雷模块故障	重启逆变器，如果仍未排除，请联系厂家客服。
相线接地故障	交流侧三相有与地导通或阻抗过低的现象	重启逆变器，如果仍未排除，请联系厂家客服；检查交流侧接线；排查交流侧是否有接地故障。

表11.2 警示信息

如果出现故障，液晶显示屏会显示报警信息。在这种情况下，逆变器可能会停止发电。其故障的情景和可能的原因如表11.3:

报警信息	故障描述	解决方案
无功功率	LCD显示无功功率	1.检查逆变器输入侧连接 2.检查DC输入电压 (>120V) 3.检查 PV+/- 是否接反
LCD一直显示初始化	无法启动	1.重新启动逆变器 2.故障重复发生请联系厂家
电网过压	电网过压	1.交流电缆阻抗过高, 更换大尺寸交流电缆 2.在电网公司允许的条件下调整保护限值
电网欠压	电网欠压	1.在电气公司允许的情况下通过用户自定义功能调整保护限值
电网过频	电网频率过高	
电网欠频	电网频率过低	
电网阻抗过大	电网阻抗高	1.检查断路器，检查交流端子的连接 2.检查逆变器端子上的电压
无电网	无电网	
直流过压	直流电压过高	1.减少组件数量
直流母线过压	直流母线电压过高	1.检查输入电压是否超过逆变器最大电压 2.联系厂家
直流母线欠压	直流母线电压过低	
电网扰动	电网干扰	1.重启逆变器 2.联系厂家
电网过流	电网过电流	
IGBT过流	IGBT过电流	

报警信息	故障描述	解决方案
电网电流跟踪故障	电网电流跟踪失效	1.重启逆变器或者联系安装人员
电网电流采样异常	电网电流采样失效	
过温保护	温度过高	1.检查逆变器周围的通风情况 2.检查炎热天气时逆变器是否被阳光直射
DSP初始化保护	系统故障保护	1.重启逆变器或者联系安装人员
DSP_B 保护	主DSP与从DSP之间的一般故障	
12V欠压保护	12V 电源故障保护	
PV绝缘保护	PV绝缘保护	1.移除所有直流输入，逐个重连并重启逆变器 2.识别引起故障的组串并检查该组串是否绝缘
漏电流保护	电网侧电流泄露保护	1.检查交流跟直流连接 2.检查逆变器电缆连接
继电器检测保护	继电器故障保护	1.重启逆变器或者联系安装人员
直流分量过大	直流输入过电流	1.重启逆变器或者联系安装人员
直流反接	直流端子反接	1.先断开交流，再分断直流开关，等待五分钟后 拔下反接组串，确保安全后，重新压接直流端子， 确认极性正确后，然后接入逆变器
逆变器液晶不亮 但是直流有电	输入反接或逆变器内部损坏	1.禁止直接关闭直流开关，否则会导致逆变器损坏 2.请等待光照减弱直到组串电流小于0.5A之后再关闭 直流开关并移除组串（可通过钳流表测量） 3.任何因违规操作导致的逆变器损坏将不包括在质保 范围内 注意： 当直流组串内电流大于0.5A时，不可操作直流开关

表11.3 报警信息

**注意:**

如果逆变器显示表11.3中的任何警报信息，请关闭逆变器（参见8.2节停止逆变器），等待5分钟之后重新启动（参见8.1节开启逆变器）。如果报警状况未被清除，请联系您当地的经销商或服务中心。请在联系我们之前，准备好下列资料。

1. 逆变器产品序列号；
2. 逆变器的分销商或经销商（如有）；
3. 安装日期；
4. 问题描述（即液晶显示器所显示的报警信息和状态指示灯的显示状态，其它从信息子菜单（参见9.2节）获得的读数也会有帮助）；
5. 太阳能光伏阵列配置的系统设计（如：太阳能板的数量和容量，线串的数量等）；
6. 您的详细联系方式。

12.1 拆卸逆变器

1. 执行逆变器停止运行操作（参照8.2逆变器停止运行）。
2. 断开逆变器的所有电气连接，包括信号线、直流输入线、交流输出线及保护地线。
3. 从逆变器上取下 WiFi或 GPRS 模块。
4. 从挂板上拆下逆变器。
5. 拆下挂板

12.2 包装逆变器

1. 如果您还保存有逆变器的原始包装，请将其装入原始包装内，并用胶带将包装封装牢固。
2. 如果您已经找不到逆变器的原始包装，请使用适合此逆变器重量和尺寸的硬质纸箱将其封装牢固。

12.3 报废逆变器

在逆变器使用寿命到期时，请按照安装所在地适用的电器垃圾处置法案进行处理。

13. 产品规格

产品型号	G6-GC50K
电压 (Volts)	1100
额定输入电压 (Volts)	600
启动电压 (Volts)	180
MPPT 电压范围 (Volts)	200-1000
MPPT (Watts)	25000/25000/25000/25000
最大输入电流 (Amps)	4*40
最大输入短路电流 (Amps)	4*50
MPPT 数量/最大输入路数	4/8
额定输出功率 (Watts)	50000
最大视在功率 (VA)	55000
最大有功功率 (cosφ=1) (Watts)	55000
额定电网电压 (Volts)	3/N/PE, 220/380
电网电压范围 (Volts)	304-437
额定电网频率 (Hertz)	50
电网频率范围 (Hertz)	45-55
额定电网输出电流 (Amps)	76.0
最大输出电流 (Amps)	83.6
输出功率因素	>0.99(0.8超前...0.8滞后)
总电流谐波畸变率(额定功率下)	<3%
最大效率	98.7%
中国效率	98.1%
尺寸	647W*727H*305D (mm)
重量	43.3kg
拓扑	无变压器
自耗电	<1W
工作环境温度	-25°C...+60°C
工作环境湿度	0-100%
防护等级	IP66
噪音 (典型的)	<60 dB(A)
冷却方式	智能冗余风冷
最高工作海拔	4000米
并网标准	NB/T32004
安规/EMC标准	IEC 62109-1/-2, IEC 61000-6-1/-2/-3/-4, NB/T 32004
直流端口	MC4连接器
交流端口	OT 端子
显示屏	LCD, 2×20 Z
通讯	RS485, Wi-Fi/GPRS (选配)
保修期	5 年(可延保至20年)